

## ZUBEHÖR

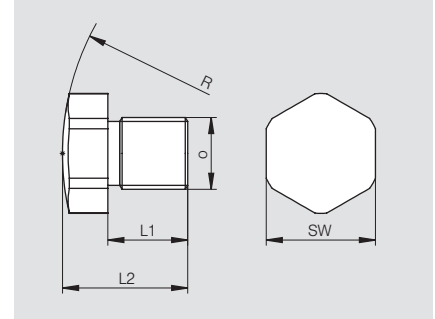
### DRUCKSTÜCKE UND NUTENSTEINE

Für unsere Blockzylinder stehen Druckstücke mit Radius, mit Spitze sowie mit Kupplungzapfen zur Verfügung. Ebenso können Standardnutensteine zum Ausrichten und Abstützen der Zylinder geliefert werden.

#### DRUCKSTÜCK MIT RADIUS

Für GERMA-Blockzylinder stehen Druckstücke mit Radius zur Verfügung, die in das Innengewinde der Kolbenstange eingeschraubt werden können.

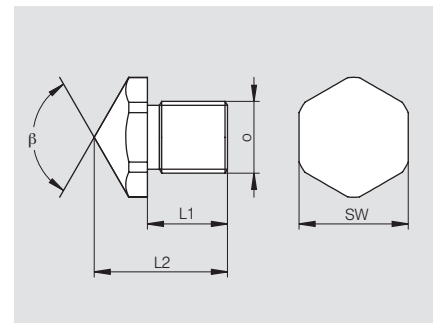
Bestell-Nr.:	o	L1	L2	R	SW
DR-06	M6	10	20	20	10
DR-10	M10	12	22	35	17
DR-12	M12	14	24	45	19
DR-16	M16	20	30	60	24
DR-20	M20	25	35	60	30
DR-27	M27	30	47	100	41
DR-30	M30	35	54	100	46
DR-42	M42	45	71	140	65



#### DRUCKSTÜCK MIT SPITZE

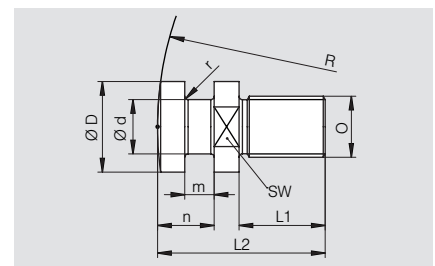
Für GERMA-Blockzylinder stehen Druckstücke mit Spitze zur Verfügung, die in das Innengewinde der Kolbenstange eingeschraubt werden können.

Bestell-Nr.:	o	L1	L2	$\beta$	SW
DS-06	M6	10	22	90	10
DS-10	M10	12	27	90	17
DS-12	M12	14	29	120	19
DS-16	M16	20	35	120	24
DS-20	M20	25	40	120	30
DS-27	M27	30	50	120	41
DS-30	M30	35	60	120	46
DS-42	M42	45	77	120	65



#### DRUCKSTÜCK MIT KUPPLUNGZAPFEN

Bestell-Nr.:	o	L1	L2	D	d	m	n	R	r	SW
DK-10	M10	14	31,5	20	10	6,5	12	320	1	17
DK-12	M12	14	31,5	20	10	6,5	12	320	1	17
DK-16	M16	24	44	25	16	7	13	400	1	22
DK-20	M20	28	56	32	18	10	20	500	1	27
DK-27	M27	38	74	40	24	13	25	630	1,5	36
DK-30	M30	38	92	52	30	19	38	800	2	46



#### NUTENSTEINE

Für GERMA-Blockzylinder der Typen 601 und 603 stehen Standardnutensteine zur Verfügung, mit denen die Zylinder ausgerichtet und abgestützt werden können.

Bestell-Nr.:	Bh6	H	L	D1	D2	T
SB-10	10	8	20	4,5	8	4,3
SB-12	12	8	20	5,5	10	5,3
SB-16	16	10	22	6,6	11	6,3
SB-20	20	10	22	6,6	11	6,3

