

SONDERAUSFÜHRUNGEN

AUSSENGEWINDE, FKM-DICHTUNGEN UND SONDERHÜBE

Als Ergänzung zu unserer Standardausführung können sämtliche Zylinder auch mit einem Außengewinde an der Kolbenstange geliefert werden.

AUSSENGEWINDE

GERMA-Blockzylinder besitzen standardmäßig eine Kolbenstange mit Innengewinde.

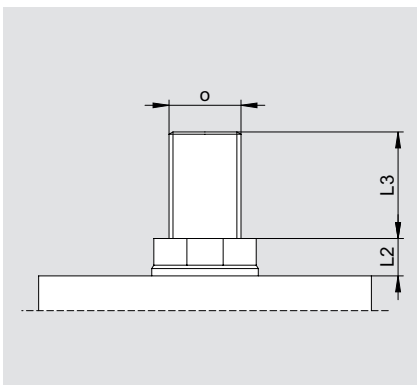
Für Blockzylinder mit Außengewinde an der Kolbenstange muss hinter der Bestellnummer der Index "-A"* angehängt werden.

Bestellbeispiel:

Grund- bezeichnung	+ Hub	+ Außen- gewinde	= Bestellnummer
700-050	+ 025	+ A	= 700-050-025-A

Maße der verfügbaren Außengewinde:

Kolben-Ø	o	L2	L3
25	M10	7	15
32	M12	10	15
40	M16	10	25
50	M20	10	30
63	M27	14	40



Ebenso können die Zylinder bei Bedarf mit FKM-Dichtungen bestückt werden, welche die Einsatztemperatur der Zylinder auf 200 °C erhöhen.

FKM-DICHTUNGEN

GERMA-Blockzylinder werden standardmäßig mit Dichtungen ausgestattet, die für eine Betriebstemperatur bis 100 °C geeignet sind.

Bei höheren Temperaturen stehen FKM-Dichtungen zur Verfügung. Diese erhöhen die zulässige Betriebstemperatur auf 200 °C.

Für die Bestückung der Zylinder mit FKM-Dichtungen muss hinter der Bestellnummer der Index "-V"* angehängt werden.

Bestellbeispiel:

Grund- bezeichnung	+ Hub	+ Dichtungs- variante FKM	= Bestellnummer
700-050	+ 025	+ V	= 700-050-025-V

GERMA-Aluminiumblockzylinder können ebenfalls mit kundenspezifischer Hublänge geliefert werden.

SONDERHÜBE

Als schnelle und kostengünstige Variante bieten wir eine Hubbegrenzung mittels Distanzscheibe an. Die äußeren Abmessungen des Zylinders entsprechen denjenigen des Standardzylinders. Lediglich der Hub wird mittels Distanzscheibe begrenzt.

Bestellbeispiel:

Grund- bezeichnung	+ Hub	+ Hub- begrenzung	= Bestellnummer
700-050	+ 025	+ H-015	= 700-050-025-H-015

Aluminiumblockzylinder, äußere Abmessungen wie 700-050-025, jedoch mit interner Hubbegrenzung auf 15 mm. Schnell lieferbare und kostengünstige Variante.

Für spezielle Anforderungen sind alle Zylinder auch mit angepasstem Hub lieferbar.

Bestellbeispiel:

Grund- bezeichnung	+ Sonder- hub	= Bestellnummer
700-050	+ 015	= 700-050-015

Aluminiumblockzylinder mit Hub 15 mm. Gehäuselänge an Hub angepasst. Kundenspezifische, kompakte Variante.

*Indizes können miteinander kombiniert werden.