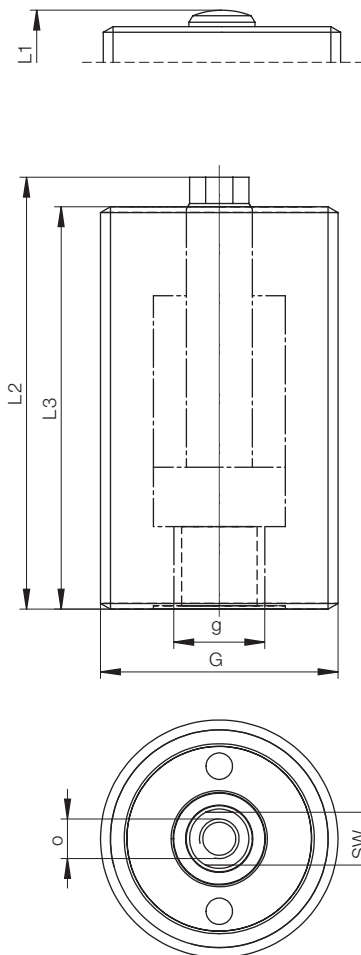


**Betriebsdruck** max. 500 bar.

**Einfachwirkende** Einspannzylinder eignen sich besonders zum Bau von **Einfachspannvorrichtungen** bzw. **Montage- und Prüfvorrichtungen**. Durch das **Feingewinde am Zylindermantel** können die Einspannzylinder mit einer oder zwei Nutmüttern gekontert werden. Alternativ können die Einspannzylinder auch in geschlitzte Platten eingeschraubt und verklemmt werden.

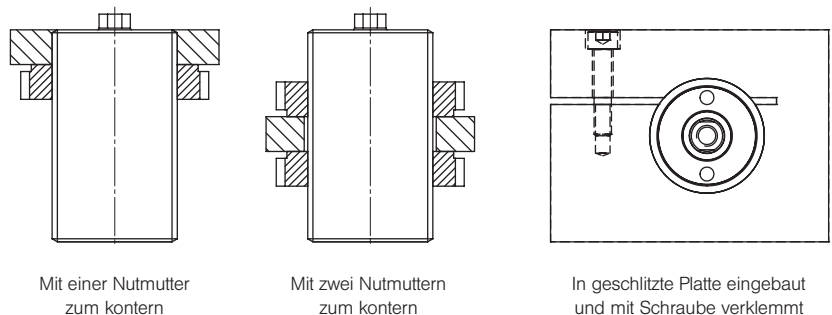
Einfachwirkende Einspannzylinder werden **mittels Federkraft zurückgestellt**. Die Rückholfeder ist dabei nur für die Kolbenrückstellung dimensioniert. Weitere externe Kräfte können nicht aufgenommen werden.

TYP 82-10-3/4



Kolbenstange ballig mit Innengewinde	Bestell-Nummer							
	82-10-3	82-11-3	82-12-3	82-13-3	82-14-3	82-15-3	82-16-3	82-17-3
	82-10-4	82-11-4	82-12-4	82-13-4	82-14-4	82-15-4	82-16-4	82-17-4
Kolben-Ø (mm)	10	16	20	25	32	40	50	63
Stangen-Ø (mm)	5	8	10	14	16	20	25	32
Hub (mm)	10	12	12	16	16	20	20	25
Druckkraft pro 100 bar (kN)	0,8	2,0	3,1	4,9	8,0	12,6	19,6	31,2
L1 (mm)	49,5	59	63,5	71,5	76,5	99	101,5	116,5
L2 (mm)	52,5	62	66,5	74,5	79,5	102	104,5	120,5
L3 (mm)	48,5	57,5	61	69	73	94,5	95	109,5
SW (mm)	-	-	8	12	13	17	22	27
G	M22x1,5	M30x1,5	M36x1,5	M42x1,5	M50x1,5	M60x1,5	M75x1,5	M95x2
g	G1/4	G1/4	G1/4	G1/4	G1/4	G1/4	G1/4	G1/4
o	M3x6	M5x10	M6x12	M8x12	M10x15	M12x20	M16x22	M20x30
Masse (kg)	0,1	0,24	0,38	0,6	0,95	1,65	2,7	5,0

**Einbaumöglichkeiten für Einspannzylinder**



**Hinweis:** Nutmüttern für Einspannzylinder sind als Zubehör erhältlich. Siehe Datenblatt 95-07.