

Betriebsdruck max. 350 bar.

Querkräfte auf die Kolbenstange sind zu vermeiden

Doppeltwirkende Einschraubzylinder eignen sich besonders zum Bau von **Mehrfachspannvorrichtungen**. Die Zylinder werden **direkt** in den **Vorrichtungskörper** eingeschraubt. Dadurch wird eine **raumsparende Bauweise** und der Wegfall von Hydraulikleitungen, Verteiler und dergleichen erreicht. Das Druckmedium wird durch Bohrungen zugeführt.

Doppeltwirkende Einschraubzylinder erlauben ein Verfahren unter Druck in **beide Richtungen**. Die Zuführung des Druckmediums kann kolbenseitig entweder direkt von unten oder an jeder **beliebigen Stelle** unterhalb des Passungsdurchmessers erfolgen. Der neu entwickelte Einschraubzylinder greift dabei auf das **bewährte Tandem-Dichtsystem** unserer Blockzylinderbaureihe 600 zurück.

TYP 200

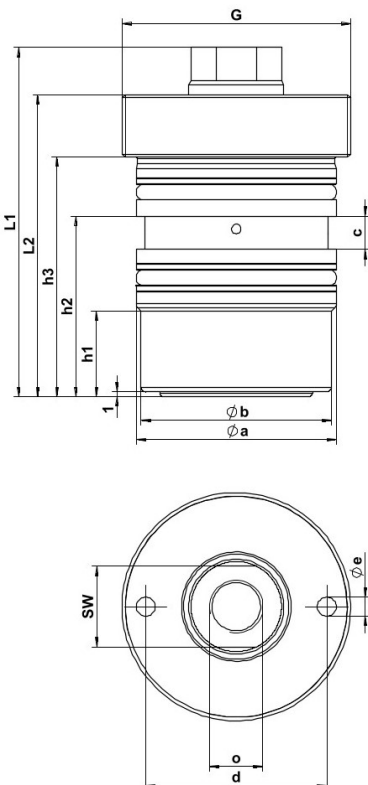
Leistungsmerkmale

TYP 200

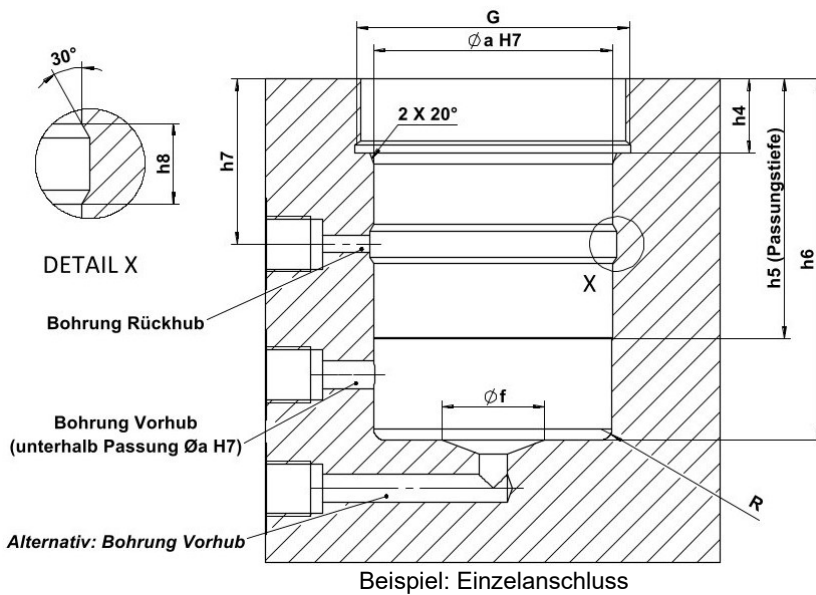
- Hohe Kräfte
- Sehr kompakte und platzsparende Bauweise
- Dadurch mehr Teile pro Vorrichtung/Spannturm
- Längere unbemannte Laufzeiten
- Einschraubbohrung einfach zu erstellen
- Einfache Zylindermontage mittels Stirnlochschlüssel

Maßtabelle und Bestellnummer

TYP 200



Bestellnummer	200-016-016	200-025-020	200-032-025	200-040-025	200-050-025	200-063-030
Kolben-Ø	(mm) 16	25	32	40	50	63
Stangen-Ø	(mm) 10	16	20	25	32	40
Hub	(mm) 16	20	25	25	25	30
Druckkraft pro 100 bar	(kN) 2,0	4,9	8,0	12,6	19,6	31,2
Zugkraft pro 100 bar	(kN) 1,2	2,9	4,9	7,7	11,6	18,6
L1	(mm) 52	61	73,5	77	87	103
L2	(mm) 46	54	63,5	67	77	89
h1	(mm) 10,5	13	18	19	22	29
h2	(mm) 27,5	31	38	40,5	48,5	56,5
h3	(mm) 37	42	50,5	52,5	61	70
a	(mm) 24	34	42	52	64	80
b	(mm) 21,8	32,2	40	49,2	60,8	76,7
c	(mm) 6	6	7	8	10	11
d	(mm) 22	32	38	46	56	72
e	(mm) 2,5	3	4	5	6	6
SW	(mm) 8	13	17	22	27	36
G	M30x1,5	M40x1,5	M48x1,5	M58x1,5	M70x1,5	M88x1,5
o	M6x12	M10x15	M12x15	M16x25	M20x30	M27x40
Masse	(kg) 0,15	0,38	0,6	0,95	1,6	2,8



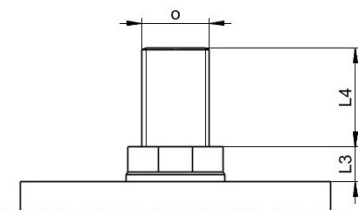
Die Einschraubzylinder können **vollständig** in den Vorrichtungskörper integriert werden. Dabei ist ein **Einzelanschluss** des Zylinders, sowie ein **Reihenanschluss** für mehrere Zylinder realisierbar. Werden mehrere Zylinder im Vorrichtungskörper eingebracht, so können diese per **Tieflochbohrung** durch alle Einschraubbohrungen hindurch mit jeweils einem Ölanschluss für den Zu- und Rücklauf **gemeinsam** angesteuert werden. **Die Toleranzangaben gemäß Maßtabelle sind unbedingt zu beachten.**

Bestellnummer	200-016-016	200-025-020	200-032-025	200-040-025	200-050-025	200-063-030
G	M30x1,5	M40x1,5	M48x1,5	M58x1,5	M70x1,5	M88x1,5
a	(mm) 24	(mm) 34	(mm) 42	(mm) 52	(mm) 64	(mm) 80
h4 +0,2	(mm) 9	(mm) 12	(mm) 13	(mm) 14,5	(mm) 16	(mm) 19
h5 +1	(mm) 35,5	(mm) 41	(mm) 45,5	(mm) 48	(mm) 55	(mm) 60
h6 +0,2/+0,4	(mm) 46	(mm) 54	(mm) 63,5	(mm) 67	(mm) 77	(mm) 89
h7	(mm) 21,5	(mm) 26	(mm) 29	(mm) 30,5	(mm) 33,5	(mm) 38
f max.	(mm) 8	(mm) 16	(mm) 18	(mm) 22	(mm) 27	(mm) 35
R	(mm) 2	(mm) 2	(mm) 2	(mm) 2	(mm) 2	(mm) 2
h8 max.	(mm) 6	(mm) 6	(mm) 7	(mm) 8	(mm) 10	(mm) 11

Hinweis: Die Versorgungsbohrung Rückhub sollte mit einem Kugelsenker entgratet, oder unter 30° freigestochen sein (siehe Detail X). Das Verhältnis des Durchflussquerschnittes der Bohrungen für Vor- und Rückhub sollte ca. 1,6 betragen.

Weitere Ausführungen
Aussengewinde, FKM-Dichtungen

TYP 200



Kolben-Ø	o	L3	L4
16	M6	6	12
25	M10	7	15
32	M12	10	15
40	M16	10	25
50	M20	10	30
63	M27	14	40

Aussengewinde an der Kolbenstange

Alle Einschraubzylinder sind alternativ mit **Aussengewinde** an der Kolbenstange lieferbar. Hierzu muss hinter der Bestellnummer der Index „-A“ angehängt werden.

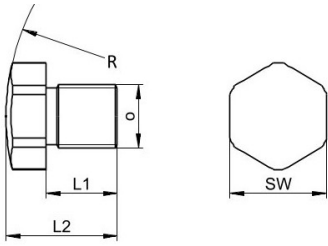
Beispiel: 200-032-025-A

FKM-Dichtungen

Alle Einschraubzylinder können auf Wunsch mit **FKM-Dichtungen** bestückt werden. Diese erhöhen die zulässige Betriebstemperatur von 80°C auf 180°C. Hierzu muss hinter der Bestellnummer der Index „-V“ angehängt werden.

Beispiel: 200-032-025-V

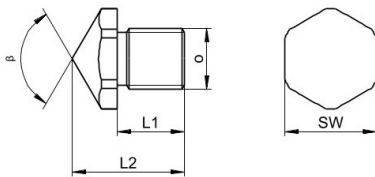
* Indizes können kombiniert werden.



Bestell-Nr.:	o	L1	L2	R	SW
DR-06	M6	10	20	20	10
DR-10	M10	12	22	35	17
DR-12	M12	14	24	45	19
DR-16	M16	20	30	60	24
DR-20	M20	25	35	60	30
DR-27	M27	30	47	100	41

Druckstücke mit Radius

Für GERMA-Einschraubzylinder stehen Druckstücke mit **Radius** zur Verfügung, die in das Innengewinde der Kolbenstange eingeschraubt werden können.

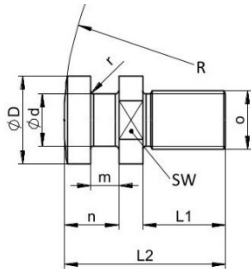


Bestell-Nr.:	o	L1	L2	β	SW
DS-06	M6	10	22	90	10
DS-10	M10	12	27	90	17
DS-12	M12	14	29	120	19
DS-16	M16	20	35	120	24
DS-20	M20	25	40	120	30
DS-27	M27	30	50	120	41

Druckstücke mit Spitze

Für GERMA-Einschraubzylinder stehen Druckstücke mit **Spitze** zur Verfügung, die in das Innengewinde der Kolbenstange eingeschraubt werden können.

Druckstücke mit Kupplungszapfen



Bestell-Nr.:	o	L1	L2	D	d	m	n	R	r	SW
DK-10	M10	14	31,5	20	10	6,5	12	320	1	17
DK-12	M12	14	31,5	20	10	6,5	12	320	1	17
DK-16	M16	24	44	25	16	7	13	400	1	22
DK-20	M20	28	56	32	18	10	20	500	1	27
DK-27	M27	38	74	40	24	13	25	630	1,5	36

Einbaubeispiel

Mehrfachspannung

