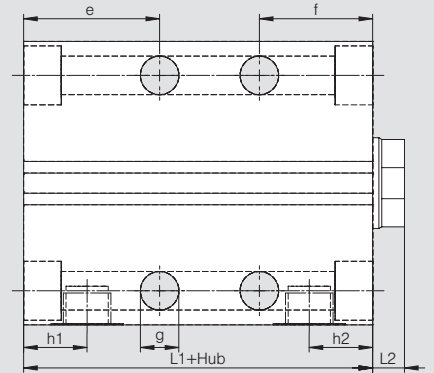
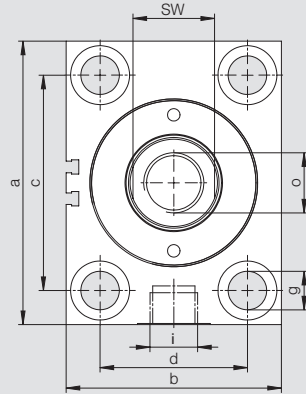




Betriebsdruck max. 350 bar.



TYP 700

Grundbezeichnung		700-025	700-032	700-040	700-050	700-063
Kolben-Ø	(mm)	25	32	40	50	63
Stangen-Ø	(mm)	16	20	25	32	40
Druckkraft pro 100 bar	(kN)	4,9	8,0	12,6	19,6	31,2
Zugkraft pro 100 bar	(kN)	2,9	4,9	7,7	11,6	18,6
a	(mm)	65	75	85	100	125
b	(mm)	45	55	63	75	95
c	(mm)	50	55	63	76	95
d	(mm)	30	35	40	45	65
e ab Hub 3	(mm)	40	42	44	47	60
f	(mm)	33	38	40	44	50
g Ø	(mm)	8,5	10,5	10,5	13	17
o		M10x15	M12x15	M16x25	M20x30	M27x40
SW	(mm)	13	17	22	27	36
i		G1/4	G1/4	G1/4	G1/4	G1/2
h1	(mm)	18	20	21	21	26
h2	(mm)	20	23	25	27	28
L1	(mm)	58	65	71	82	91
L2	(mm)	7	10	10	10	14
Masse Hub »0« (kg)		0,49	0,72	1,18	1,81	3,51
Gewichtszunahme pro 10 mm Hub (kg)		0,07	0,11	0,14	0,21	0,31

Hubvarianten für		700-025	700-032	700-040	700-050	700-063
Hub 1	(mm)	20	25	25	25	30
Hub 2	(mm)	50	50	50	50	63
Hub 3	(mm)	100	100	100	100	100

Bestell- Grundbezeichnung + Hub in mm = Bestellnummer
 beispiel: 700-050 + 025 = 700-050-025