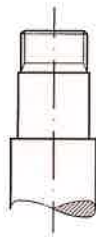
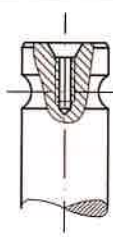


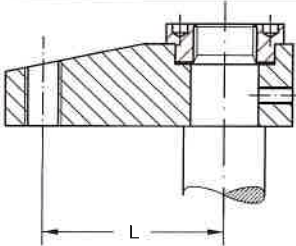
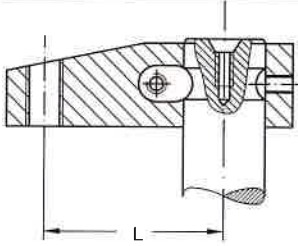


Variante I: Spannarm mit Spannarmmutter
Form G Hierbei ist es unbedingt erforderlich, daß beim Festziehen der Spannarmmutter die Kolbenstange mittels Inbusschlüssel gegen Verdrehen festgehalten wird.

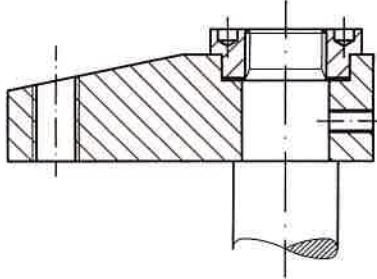
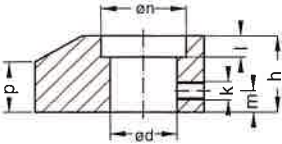
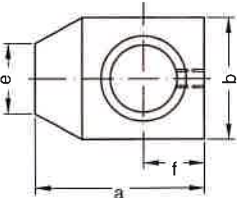
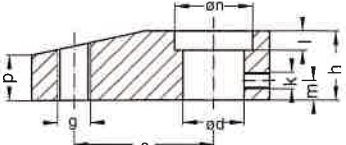
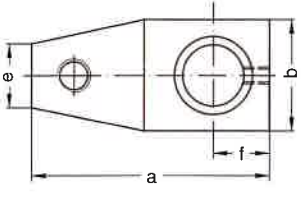
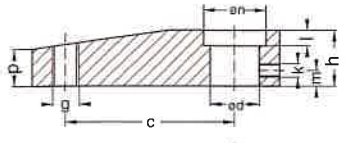
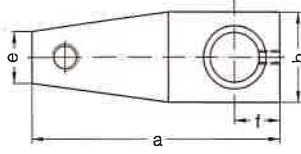


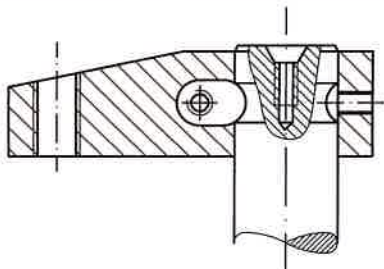
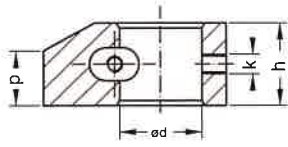
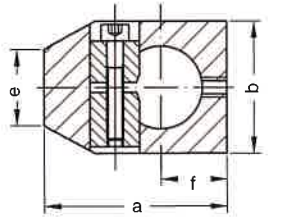
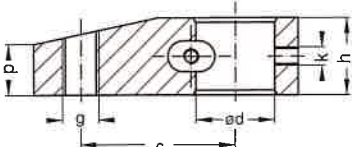
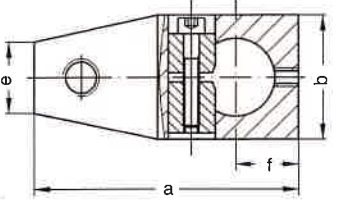
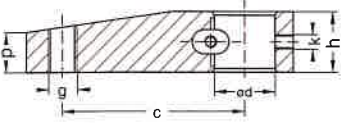
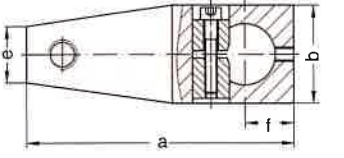
Variante II: Spannarm mit Spannstück
Form S Spannarm wird mittels Spannstück ohne Krafteinwirkung auf den Schwenkmechanismus mit der Kolbenstange verklemmt.

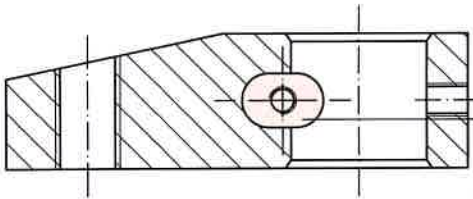
2 Varianten Kolbenstangenende	Form G mit Außengewinde	Form S mit Einstich
		

2 Bauformen für Spannarm	Verbindung Spannarm und Kolbenstange	
	mit Spannarmmutter	mit Spannstück
Mat.: C45 brüniert Paßbohrung auf Wunsch induktivgehärtet und gehont.		

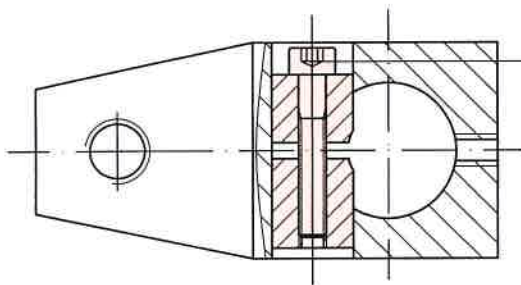
3 Baugrößen je Spannarm	bezogen auf folgende Schwenkspannerbaugrößen		
	84-49 / 84-50	84-51	84-52
Spannarmlänge L	25 32 45	35 50 70	50 70 100
max. Betriebsdruck (bar) in Abhängigkeit der Spannarmlänge → siehe Spannkraft-Diagramme Schwenkspanner			

2 Bauformen		Spannarm mit Spannarmmutter																																																																			
<p>Form G</p> 																																																																					
<p>3 Baugrößen für Schwenkspanner</p>																																																																					
 <p>84-49/84-50 84-51 84-52</p> 		<table border="1"> <thead> <tr> <th>Bestell-Nr.</th> <th>a</th> <th>b</th> <th>c</th> <th>d^{H7}</th> <th>e</th> <th>f</th> <th>h</th> <th>k</th> <th>l</th> <th>m</th> <th>n^{H7}</th> <th>p</th> </tr> </thead> <tbody> <tr> <td>85-50-0</td> <td>40</td> <td>30</td> <td>25</td> <td>15</td> <td>18</td> <td>15</td> <td>18</td> <td>M4</td> <td>4,5</td> <td>5</td> <td>22</td> <td>12</td> </tr> <tr> <td>85-51-0</td> <td>55</td> <td>40</td> <td>35</td> <td>22</td> <td>23</td> <td>20</td> <td>25</td> <td>M6</td> <td>7</td> <td>7</td> <td>28</td> <td>16,5</td> </tr> <tr> <td>85-52-0</td> <td>85</td> <td>70</td> <td>50</td> <td>39</td> <td>36</td> <td>35</td> <td>37</td> <td>M8</td> <td>10</td> <td>15</td> <td>50</td> <td>20</td> </tr> </tbody> </table>												Bestell-Nr.	a	b	c	d ^{H7}	e	f	h	k	l	m	n ^{H7}	p	85-50-0	40	30	25	15	18	15	18	M4	4,5	5	22	12	85-51-0	55	40	35	22	23	20	25	M6	7	7	28	16,5	85-52-0	85	70	50	39	36	35	37	M8	10	15	50	20				
Bestell-Nr.	a	b	c	d ^{H7}	e	f	h	k	l	m	n ^{H7}	p																																																									
85-50-0	40	30	25	15	18	15	18	M4	4,5	5	22	12																																																									
85-51-0	55	40	35	22	23	20	25	M6	7	7	28	16,5																																																									
85-52-0	85	70	50	39	36	35	37	M8	10	15	50	20																																																									
 <p>84-49/84-50 84-51 84-52</p> 		<table border="1"> <thead> <tr> <th>Bestell-Nr.</th> <th>a</th> <th>b</th> <th>c</th> <th>d^{H7}</th> <th>e</th> <th>f</th> <th>g</th> <th>h</th> <th>k</th> <th>l</th> <th>m</th> <th>n^{H7}</th> <th>p</th> </tr> </thead> <tbody> <tr> <td>85-50-2</td> <td>55</td> <td>30</td> <td>32</td> <td>15</td> <td>20</td> <td>15</td> <td>M8</td> <td>18</td> <td>M4</td> <td>4,5</td> <td>5</td> <td>22</td> <td>15,5</td> </tr> <tr> <td>85-51-2</td> <td>85</td> <td>40</td> <td>50</td> <td>22</td> <td>21</td> <td>20</td> <td>M12</td> <td>25</td> <td>M6</td> <td>7</td> <td>7</td> <td>28</td> <td>21,5</td> </tr> <tr> <td>85-52-2</td> <td>125</td> <td>70</td> <td>70</td> <td>39</td> <td>43</td> <td>35</td> <td>M20</td> <td>37</td> <td>M8</td> <td>10</td> <td>15</td> <td>50</td> <td>30,5</td> </tr> </tbody> </table>												Bestell-Nr.	a	b	c	d ^{H7}	e	f	g	h	k	l	m	n ^{H7}	p	85-50-2	55	30	32	15	20	15	M8	18	M4	4,5	5	22	15,5	85-51-2	85	40	50	22	21	20	M12	25	M6	7	7	28	21,5	85-52-2	125	70	70	39	43	35	M20	37	M8	10	15	50	30,5
Bestell-Nr.	a	b	c	d ^{H7}	e	f	g	h	k	l	m	n ^{H7}	p																																																								
85-50-2	55	30	32	15	20	15	M8	18	M4	4,5	5	22	15,5																																																								
85-51-2	85	40	50	22	21	20	M12	25	M6	7	7	28	21,5																																																								
85-52-2	125	70	70	39	43	35	M20	37	M8	10	15	50	30,5																																																								
 <p>84-49/84-50 84-51 84-52</p> 		<table border="1"> <thead> <tr> <th>Bestell-Nr.</th> <th>a</th> <th>b</th> <th>c</th> <th>d^{H7}</th> <th>e</th> <th>f</th> <th>g</th> <th>h</th> <th>k</th> <th>l</th> <th>m</th> <th>n^{H7}</th> <th>p</th> </tr> </thead> <tbody> <tr> <td>85-50-4</td> <td>68</td> <td>30</td> <td>45</td> <td>15</td> <td>21</td> <td>15</td> <td>M8</td> <td>18</td> <td>M4</td> <td>4,5</td> <td>5</td> <td>22</td> <td>13,5</td> </tr> <tr> <td>85-51-4</td> <td>110</td> <td>40</td> <td>75</td> <td>22</td> <td>24</td> <td>20</td> <td>M12</td> <td>25</td> <td>M6</td> <td>7</td> <td>7</td> <td>28</td> <td>17</td> </tr> <tr> <td>85-52-4</td> <td>155</td> <td>70</td> <td>100</td> <td>39</td> <td>50</td> <td>35</td> <td>M20</td> <td>37</td> <td>M8</td> <td>10</td> <td>15</td> <td>50</td> <td>27</td> </tr> </tbody> </table>												Bestell-Nr.	a	b	c	d ^{H7}	e	f	g	h	k	l	m	n ^{H7}	p	85-50-4	68	30	45	15	21	15	M8	18	M4	4,5	5	22	13,5	85-51-4	110	40	75	22	24	20	M12	25	M6	7	7	28	17	85-52-4	155	70	100	39	50	35	M20	37	M8	10	15	50	27
Bestell-Nr.	a	b	c	d ^{H7}	e	f	g	h	k	l	m	n ^{H7}	p																																																								
85-50-4	68	30	45	15	21	15	M8	18	M4	4,5	5	22	13,5																																																								
85-51-4	110	40	75	22	24	20	M12	25	M6	7	7	28	17																																																								
85-52-4	155	70	100	39	50	35	M20	37	M8	10	15	50	27																																																								

		Spannarm mit Spannstück																																													
Form S																																															
3 Baugrößen	für Schwenkspanner																																														
 	84-49/84-50 84-51 84-52	<table border="1"> <thead> <tr> <th>Bestell-Nr.</th> <th>a</th> <th>b</th> <th>c</th> <th>d^{H7}</th> <th>e</th> <th>f</th> <th>g</th> <th>h</th> <th>k</th> <th>p</th> </tr> </thead> <tbody> <tr> <td>85-50-1</td> <td>40</td> <td>30</td> <td>25</td> <td>18</td> <td>18</td> <td>15</td> <td>-</td> <td>18</td> <td>M4</td> <td>12</td> </tr> <tr> <td>85-51-1</td> <td>55</td> <td>40</td> <td>35</td> <td>25</td> <td>23</td> <td>20</td> <td>-</td> <td>25</td> <td>M6</td> <td>16,5</td> </tr> <tr> <td>85-52-1</td> <td>85</td> <td>70</td> <td>50</td> <td>42</td> <td>36</td> <td>35</td> <td>-</td> <td>37</td> <td>M8</td> <td>20</td> </tr> </tbody> </table>	Bestell-Nr.	a	b	c	d ^{H7}	e	f	g	h	k	p	85-50-1	40	30	25	18	18	15	-	18	M4	12	85-51-1	55	40	35	25	23	20	-	25	M6	16,5	85-52-1	85	70	50	42	36	35	-	37	M8	20	
		Bestell-Nr.	a	b	c	d ^{H7}	e	f	g	h	k	p																																			
		85-50-1	40	30	25	18	18	15	-	18	M4	12																																			
		85-51-1	55	40	35	25	23	20	-	25	M6	16,5																																			
85-52-1	85	70	50	42	36	35	-	37	M8	20																																					
 	84-49/84-50 84-51 84-52	<table border="1"> <thead> <tr> <th>Bestell-Nr.</th> <th>a</th> <th>b</th> <th>c</th> <th>d^{H7}</th> <th>e</th> <th>f</th> <th>g</th> <th>h</th> <th>k</th> <th>p</th> </tr> </thead> <tbody> <tr> <td>85-50-3</td> <td>55</td> <td>30</td> <td>32</td> <td>18</td> <td>20</td> <td>15</td> <td>M8</td> <td>18</td> <td>M4</td> <td>15,5</td> </tr> <tr> <td>85-51-3</td> <td>85</td> <td>40</td> <td>50</td> <td>25</td> <td>21</td> <td>20</td> <td>M12</td> <td>25</td> <td>M6</td> <td>21,5</td> </tr> <tr> <td>85-52-3</td> <td>125</td> <td>70</td> <td>70</td> <td>42</td> <td>43</td> <td>35</td> <td>M20</td> <td>37</td> <td>M8</td> <td>30,5</td> </tr> </tbody> </table>	Bestell-Nr.	a	b	c	d ^{H7}	e	f	g	h	k	p	85-50-3	55	30	32	18	20	15	M8	18	M4	15,5	85-51-3	85	40	50	25	21	20	M12	25	M6	21,5	85-52-3	125	70	70	42	43	35	M20	37	M8	30,5	
		Bestell-Nr.	a	b	c	d ^{H7}	e	f	g	h	k	p																																			
		85-50-3	55	30	32	18	20	15	M8	18	M4	15,5																																			
		85-51-3	85	40	50	25	21	20	M12	25	M6	21,5																																			
85-52-3	125	70	70	42	43	35	M20	37	M8	30,5																																					
 	84-49/84-50 84-51 84-52	<table border="1"> <thead> <tr> <th>Bestell-Nr.</th> <th>a</th> <th>b</th> <th>c</th> <th>d^{H7}</th> <th>e</th> <th>f</th> <th>g</th> <th>h</th> <th>k</th> <th>p</th> </tr> </thead> <tbody> <tr> <td>85-50-5</td> <td>68</td> <td>30</td> <td>45</td> <td>18</td> <td>21</td> <td>15</td> <td>M8</td> <td>18</td> <td>M4</td> <td>13,5</td> </tr> <tr> <td>85-51-5</td> <td>110</td> <td>40</td> <td>75</td> <td>25</td> <td>24</td> <td>20</td> <td>M12</td> <td>25</td> <td>M6</td> <td>17</td> </tr> <tr> <td>85-52-5</td> <td>155</td> <td>70</td> <td>100</td> <td>42</td> <td>50</td> <td>35</td> <td>M20</td> <td>37</td> <td>M8</td> <td>27</td> </tr> </tbody> </table>	Bestell-Nr.	a	b	c	d ^{H7}	e	f	g	h	k	p	85-50-5	68	30	45	18	21	15	M8	18	M4	13,5	85-51-5	110	40	75	25	24	20	M12	25	M6	17	85-52-5	155	70	100	42	50	35	M20	37	M8	27	
		Bestell-Nr.	a	b	c	d ^{H7}	e	f	g	h	k	p																																			
		85-50-5	68	30	45	18	21	15	M8	18	M4	13,5																																			
		85-51-5	110	40	75	25	24	20	M12	25	M6	17																																			
85-52-5	155	70	100	42	50	35	M20	37	M8	27																																					



geteiltes Spannstück
Einsatzgehärtet



Inbusschraube
zum Verkleben des Spannstücks
im Einstich der Kolbenstange

Bei Montage des Spannarms geteiltes Spannstück soweit lösen, daß Spannarm über die Kolbenstange geschoben werden kann.

Spannarm auf Position bringen und Spannstück im Kolbeneinstich verkleben.

Allgemeines:

Sonderspannarne und Doppelspannarne, auch mit Kegelaufnahme 1:10, auf Anfrage möglich.
Bei Eigenfertigung erhalten Sie von uns genaue Maßblätter.