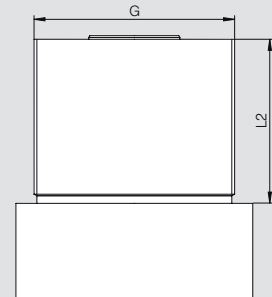
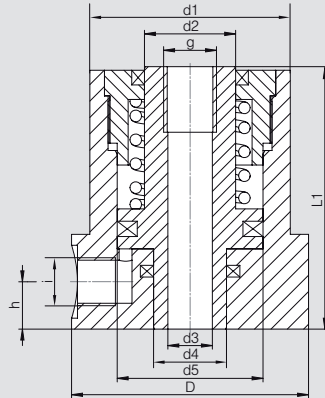


Betriebsdruck max. 500 bar.



TYP 82-50

Einsatz

Hohlkolbenzylinder besitzen eine Durchgangsbohrung in der Kolbenstange. Gerade in Verbindung mit einer Zugstange bieten sich somit vielfältige Einsatzmöglichkeiten. Der Durchmesser der Durchgangsbohrung im Kolben ist auf die entsprechende Zugstange (Festigkeit 8.8) abgestimmt. Dabei kann der Zylinder sowohl als Druck-, wie auch als Zugzylinder eingesetzt werden.

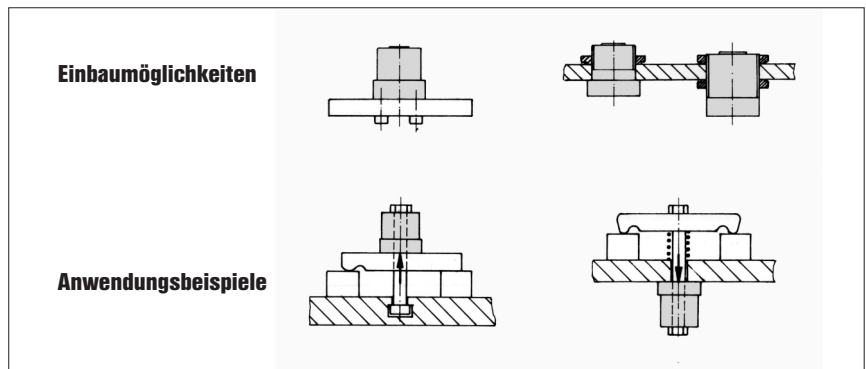
Allgemeines

- Wird eine Kolbenstange mit metrischem ISO-Innengewinde gewünscht, so wird in das serienmäßig vorhandene HC-Gewinde (siehe Maß »g«) vor der Auslieferung ein Heli-Coil-Einsatz der Länge 1,5xd eingeschraubt (Bestellindex »1«). Beispiel: HC M8 entspricht nach der Montage des Gewindeeinsatzes M8x12.
- Gewindebohrungen im Zylinderflansch können nach Kundenvorgaben angebracht werden.

Hinweis

Sollten mehrere einfachwirkende Zylinder gleichzeitig zum Einsatz kommen, so empfiehlt sich eine parallele Verrohrung der Zylinder.

Zylindermantel		Bestell-Nummer					
		82-50-1	82-51-1	82-52-1	82-53-1	82-54-1	82-55-1
ohne Gewinde		82-50-2	82-51-2	82-52-2	82-53-2	82-54-2	82-55-2
Hub	(mm)	10	10	12	12	16	16
Spannkraft							
Vorhub pro 100 bar	(kN)	3,68	5,93	9,30	14,50	22,70	37,19
Kolbenfläche Vorhub	(cm ²)	3,77	6,03	9,42	14,72	23,12	37,68
d ₁	(mm)	40	45	55	65	80	100
d ₂	(mm)	16	20	25	32	40	50
d ₃	(mm)	8,2	10,2	12,2	16,2	20,2	27,2
d ₄	(mm)	12	16	20	25	32	40
d ₅	(mm)	25	32	40	50	63	80
D	(mm)	50	55	65	70	80	100
g		HC M8	HC M10	HC M12	HC M16	HC M20	HC M27
G		M40x1,5	M45x1,5	M55x1,5	M65x1,5	M80x2	M100x2
h	(mm)	12	12	13	15	21	23
i		G1/4	G1/4	G1/4	G1/4	G1/4	G1/4
L ₁	(mm)	60	65	72	78	96	110
L ₂	(mm)	36	41	45	50	60	65



Bestellbeispiel: 82-52-2-0

Grundbezeichnung
 0 ohne Gewindeeinsatz
 1 mit Gewindeeinsatz