

B L O C K Z Y L I N D E R

BAUREIHE 600

Doppeltwirkende Ausführung

10 Baugrößen · 3 Standard-Hübe · 2 Dichtungsvarianten

Mit Innen- oder Außengewinde



GERMA
HYDRAULIKZYLINDER
SPANNEN · STANZEN · BIEGEN · BEWEGEN

Sehr geehrte Damen und Herren,

herzlichen Dank für Ihr Interesse an unserem neuen Blockzylinderprogramm.

Seit Jahren leisten GERMA-Blockzylinder der 82er Baureihe in vielen Bereichen der industriellen Fertigung einen wertvollen Beitrag zur Realisierung effektiver und effizienter Prozesse. Unsere ganze Erfahrung auf diesem Fachgebiet haben wir genutzt und in die Entwicklung der neuen Blockzylinder-generation einfließen lassen.

So sind wir mit unserer neuen Zylindergeneration der 600er Baureihe in der Lage, Ihnen eine noch breitere Produktpalette an Blockzylindern zur Verfügung stellen zu können. Gleichzeitig ist es uns gelungen die Lieferzeiten und Herstellungskosten zu reduzieren, sowie unser Dicht- und Führungssystem weiter zu verbessern. Gleich geblieben ist jedoch unser eigener hoher Anspruch an die Qualität und Zuverlässigkeit unserer Produkte. All diese Verbesserungen möchten wir gerne an unsere Kunden weitergeben.

Gerne stehen wir Ihnen bei Ihren Fragen und Anforderungen mit Rat und Tat zur Seite.

Sprechen Sie mit unseren Fachleuten.

Daniel Malcherczyk (Dipl.-Ing.)
Geschäftsführer

BLOCKZYLINDER

HYDRAULIKZYLINDER FÜR DEN UNIVERSELLEN EINSATZ

GERMA
HYDRAULIKZYLINDER
SPANNEN · STANZEN · BIEGEN · BEWEGEN



GERMA-Blockzylinder sind auf die Anforderungen verschiedenster Anwendungsgebiete ausgelegt und erfüllen ihre Aufgaben unter anderem im Maschinenbau, im Vorrichtungsbau, im Formenbau und im Anlagenbau. Hydraulikzylinder besitzen eine hohe Kraftdichte, was ihnen auch bei ihrer kompakten Bauform erlaubt hohe Kräfte aufzubringen.

GERMA-Blockzylinder sind als doppelwirkende Zylinder ausgeführt und ermöglichen somit ein Verfahren unter Druck in beide Richtungen. Dabei decken die verschiedenen Baugrößen einen Kraftbereich von 0,6 kN bis 1005 kN ab. Die erreichbaren Verfahrswege reichen standardmäßig bis 100 mm Hub (auf Anfrage bis 160 mm). Dabei können sie in Temperaturbereichen von -20°C bis +200°C eingesetzt werden. Die sieben verfügbaren Befestigungsvarianten erlauben eine hohe Flexibilität bei der Anbringung der Zylinder. Für spezielle Wünsche an die Befestigungsmöglichkeit stehen kurzfristig Sonderlösungen zur Verfügung.

INHALT

Allgemein	3
Bauformen	4 - 5
Technische Information	6
Datenblätter	7 - 13
Sonderausführungen	14
Zubehör	15

Merkmale der GERMA-Blockzylinder

- Zylinderbohrungen **rolliert**.
- Kolben **einsatzgehärtet** und **geschliffen**.
- Gehäuse und Verschraubungen **brüniert**, oder aus Edelstahl gefertigt.
- **Einsatzorientierte** Dichtungssysteme.
- Blockzylinderverschraubungen gegen lösen **gesichert**.
- **Maximale** Fertigungstiefe.
- 100 % **Funktionsprüfung**.

BAUFORMEN

MIT ROHRGEWINDEANSCHLUSS ZUR DRUCKMEDIUMZUFUHR

Insgesamt stehen Ihnen sieben verschiedene Bauformen zur Verfügung, welche einen großen Gestaltungsspielraum bei der Anbringung der Zylinder gestatten. Die Zuführung des Druckmediums findet dabei entweder durch einen Rohrgewindeanschluss (Typ 600-602), oder mittels O-Ring Sitz statt (Typ 603-606).

TYP 600

LÄNGS- UND QUERBOHRUNGEN MIT ROHRGEWINDEANSCHLUSS



Der Blockzylinder vom Typ 600 hat vier Längsbohrungen, welche auf beiden Seiten gesenkt sind sowie zwei

Querbohrungen (4 Querbohrungen ab Hubstufe 3).

Wird der Zylinder mittels der Querbohrungen befestigt, muss dieser bei höheren Drücken mittels Anschlagleiste entgegen der Krafrichtung abgestützt werden. Die Befestigung des Zylinders erfolgt mit Zylinderschrauben nach DIN EN ISO 4762.

Das Druckmedium wird über die Rohrgewindeanschlüsse nach DIN ISO 228-1 zugeführt.

TYP 601

4 QUERBOHRUNGEN UND QUERNUT MIT ROHRGEWINDEANSCHLUSS



Der Blockzylinder vom Typ 601 hat vier Querbohrungen, sowie eine Quernut. Die Quernut ist für die Aufnahme von Standard-Nutensteinen geeignet (siehe Zubehör). Damit lässt sich der Zylinder schnell und einfach positionieren und ausrichten.

Bei höheren Drücken muss der Zylinder entgegen der Krafrichtung abgestützt werden (mit Nutenstein oder Anschlagleiste).

Die Befestigung des Zylinders erfolgt mit Zylinderschrauben nach DIN EN ISO 4762.

Das Druckmedium wird über die Rohrgewindeanschlüsse nach DIN ISO 228-1 zugeführt.

TYP 602

QUERBOHRUNGEN UND BREITER QUERNUT MIT ROHRGEWINDEANSCHLUSS



Der Blockzylinder vom Typ 602 hat zwei Querbohrungen (4 Querbohrungen ab Hubstufe 3), sowie eine breitere Quernut. Bei höheren Drücken muss der Zylinder entgegen der Krafrichtung abgestützt werden (mit Nutenstein oder Anschlagleiste).

Die Befestigung des Zylinders erfolgt mit Zylinderschrauben nach DIN EN ISO 4762.

Das Druckmedium wird über die Rohrgewindeanschlüsse nach DIN ISO 228-1 zugeführt.

BAUFORMEN

ZUM DIREKTEN ANFLANSCHEN AUF DEN VORRICHTUNGSKÖRPER

TYP 603 4 QUERBOHRUNGEN UND QUERNUT MIT O-RING SITZ BREITSEITIG



Der Blockzylinder vom Typ 603 hat vier Querbohrungen, sowie eine Quernut (Quernut erst ab Hubstufe 2). Die Quernut ist für die Aufnahme von Standard-Nutensteinen geeignet (siehe Zubehör). Damit lässt sich der Zylinder schnell und einfach positionieren und ausrichten. Bei höheren Drücken muss der Zylinder entgegen der Krafrichtung abgestützt werden (mit Nutenstein oder Anschlagleiste). Die Befestigung des Zylinders erfolgt mit Zylinderschrauben nach DIN EN ISO 4762. Das Druckmedium wird direkt über die Bohrungen auf der Breitseite im Gehäuse zugeführt, diese werden durch O-Ringe abgedichtet.

TYP 604 QUERBOHRUNGEN UND BREITE QUERNUT MIT O-RING SITZ BREITSEITIG



Der Blockzylinder vom Typ 604 hat zwei Querbohrungen (4 Querbohrungen ab Hubstufe 2), sowie eine breitere Quernut.

Bei höheren Drücken muss der Zylinder entgegen der Krafrichtung abgestützt werden (mit Nutenstein oder Anschlagleiste).

Die Befestigung des Zylinders erfolgt mit Zylinderschrauben nach DIN EN ISO 4762.

Das Druckmedium wird direkt über die Bohrungen auf der Breitseite im Gehäuse zugeführt, diese werden durch O-Ringe abgedichtet.

TYP 605 LÄNGSBOHRUNGEN MIT O-RING SITZ KOLBENSEITIG



Der Blockzylinder vom Typ 605 besitzt vier Längsbohrungen, welche auf der Stangenseite gesenkt sind. Die Befestigung des Zylinders erfolgt mit Zylinderschrauben nach DIN EN ISO 4762. Das Druckmedium wird direkt über die Bohrungen auf der Kolbenseite im Gehäuse zugeführt, diese werden durch O-Ringe abgedichtet.

TYP 606 LÄNGSBOHRUNGEN MIT O-RING SITZ STANGENSEITIG



Der Blockzylinder vom Typ 606 hat vier Längsbohrungen, welche auf der Kolbenseite gesenkt sind. Die Befestigung des Zylinders erfolgt mit Zylinderschrauben nach DIN EN ISO 4762. Das Druckmedium wird direkt über die Bohrungen auf der Stangenseite im Gehäuse zugeführt, diese werden durch O-Ringe abgedichtet. Im Zylinder befindet sich neben der Zuführbohrung für den Vorhub eine Absteckbohrung. Wird im Vorrichtungskörper ein Passstift eingebracht, kann damit sichergestellt werden, dass der Zylinder nur in der gewünschten Orientierung montiert werden kann. Ein versehentliches vertauschen der Zuführbohrungen für den Vor- und Rückhub kann damit ausgeschlossen werden.

SICHERHEITSHINWEIS

Blockzylinder entwickeln sehr hohe Kräfte. Beim Einsatz von Blockzylindern ist darauf zu achten, dass sich während des Betriebs niemand im Arbeitsbereich des Zylinders aufhält und auch keine Zugänglichkeit zum Arbeitsbereich erhält. Der Einbau der Zylinder muss durch fachkundiges Personal erfolgen.

BETRIEBSDRUCK

GERMA-Blockzylinder sind auf einen maximalen Betriebsdruck von 500 bar ausgelegt.

BEFESTIGUNGSARTEN

Für die verschiedensten Anwendungsfälle stehen sieben verschiedene Befestigungsarten standardmäßig zur Verfügung. Die einzelnen Befestigungsmöglichkeiten finden Sie auf Seite 4.

DICHTUNGEN

GERMA-Blockzylinder werden werkseitig mit Dichtungen aus Acrylnitril-Butadien-Kautschuk (NBR), Polyurethan (PUR) sowie Polytetrafluorethylen-Compounds (PTFE-Compounds) ausgestattet (Temperaturbereich: -20°C bis +100°C). Die Kombination der verschiedenen Dichtungswerkstoffe sichert eine hohe Dichtigkeit über alle Druckbereiche hinweg.

Für besondere Anforderungen an die Temperaturbeständigkeit stehen Dichtungen aus Fluor-Kautschuk zur Verfügung (FKM-Dichtungen). Der Temperaturbereich der FKM-Variante erstreckt sich von -15°C bis +200°C.

Für die Anforderungen der Servohydraulik stehen Dichtungen und Führungselemente mit sehr guten Reib- und Gleiteigenschaften zur Verfügung (bei Bestellung bitte darauf hinweisen). Für Anwendungen im Niederdruckbereich können Dichtungen verbaut werden, welche bereits bei minimalen Drücken eine hohe Dichtigkeit gewährleisten (bei Bestellung bitte darauf hinweisen).

EINBAULAGE

GERMA-Blockzylinder können in jeder beliebigen Einbaulage zum Einsatz kommen.

DRUCKFLÜSSIGKEITEN

Als Betriebsmedium müssen Druckflüssigkeiten auf Mineralölbasis nach DIN 51 524 und DIN 51 525 verwendet werden. Für Standardanwendungen bei Temperaturbereichen von 20°C - 60°C empfiehlt sich der Einsatz von Hydrauliköl mit den Spezifikationen von HLP 46.

QUERKRÄFTE

Querkräfte auf die Kolbenstange sind zu vermeiden.

VERFAHRGESCHWINDIGKEIT

Die maximale Kolbengeschwindigkeit darf 0,5m/sec. nicht überschreiten.

HUBLÄNGEN

Für sämtlich Typen der GERMA-Blockzylinder-Familie stehen bis zu drei verschiedene Hubvarianten standardmäßig zur Verfügung. Hubbegrenzungen können durch den Einsatz einer Distanzscheibe schnell und kostengünstig realisiert werden.

Falls Sie Bedarf nach einer speziellen Hublänge haben, fordern Sie bitte ein Maßblatt an.

EINSATZ

Blockzylinder eignen sich u. a. für den Einsatz in Spann-, Klemm-, Montage- und Biegevorrichtungen, sowie für den Einsatz im Formenbau. Sollten Blockzylinder bei Stanzanwendungen mit hohen dynamischen Drücken, sowie hohen Hubfrequenzen zum Einsatz kommen, so bieten wir hierfür auch verstärkte Ausführungen an. Unsere Fachleute beraten Sie hierzu gerne.

KENNGRÖSSEN

FLÄCHEN AM ZYLINDER

Wirksame Kolbenfläche Vorhub:

$$A_V = \frac{\pi \times D^2}{4}$$

Wirksame Kolbenfläche Rückhub:

$$A_R = \frac{\pi \times (D^2 - d^2)}{4}$$

KRÄFTE AM ZYLINDER

Druckkraft:

$$F_D = A_V \times p \times 10$$

Zugkraft:

$$F_Z = A_R \times p \times 10$$

GESCHWINDIGKEITEN AM ZYLINDER

Kolbengeschwindigkeit Vorhub:

$$V_V = \frac{Q \times 10}{A_V}$$

Kolbengeschwindigkeit Rückhub:

$$V_R = \frac{Q \times 10}{A_R}$$

VOLUMENSTRÖME AM ZYLINDER

Erforderlicher Volumenstrom Vorhub:

$$Q_V = \frac{A_V \times h}{16,67 \times t}$$

Erforderlicher Volumenstrom Rückhub:

$$Q_R = \frac{A_R \times h}{16,67 \times t}$$

A_V = Wirksame Kolbenfläche Vorhub [cm²]

A_R = Wirksame Kolbenfläche Rückhub [cm²]

F_D = Druckkraft [N]

F_Z = Zugkraft [N]

D = Kolbendurchmesser [cm]

d = Stangendurchmesser [cm]

p = Druck [bar]

V_V = Kolbengeschwindigkeit Vorhub [m/min]

V_R = Kolbengeschwindigkeit Rückhub [m/min]

Q = Volumenstrom [l/min]

Q_V = Volumenstrom Vorhub [l/min]

Q_R = Volumenstrom Rückhub [l/min]

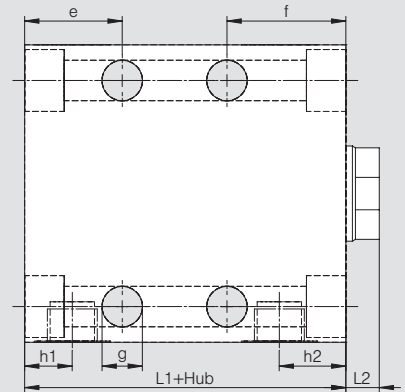
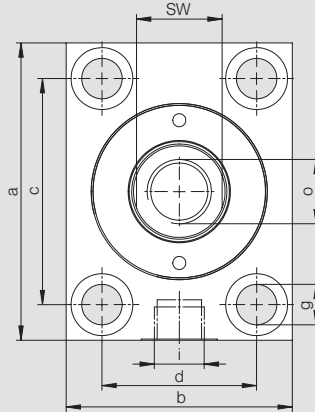
h = Hub [cm]

t = Spannzeit [sec]

BLOCKZYLINDER DOPPELTWIRKEND TYP 600
MIT LÄNGS- UND QUERBOHRUNGEN



Betriebsdruck max. 500 bar.



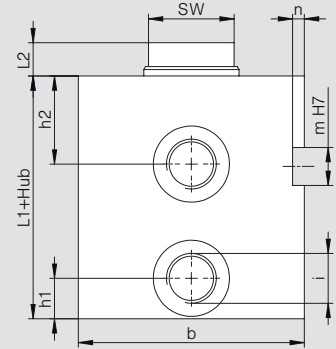
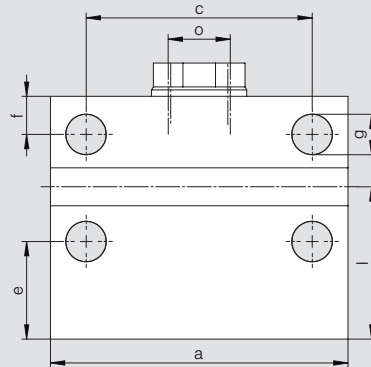
TYP 600

Grundbezeichnung		600-016	600-025	600-032	600-040	600-050	600-063	600-080	600-100	600-125	600-160
Kolben-Ø	(mm)	16	25	32	40	50	63	80	100	125	160
Stangen-Ø	(mm)	10	16	20	25	32	40	50	63	80	100
Druckkraft pro 100 bar	(kN)	2,0	4,9	8,0	12,6	19,6	31,2	50,3	78,6	122,7	201,0
Zugkraft pro 100 bar	(kN)	1,2	2,9	4,9	7,7	11,6	18,6	30,6	47,4	72,4	122,5
a	(mm)	60	65	75	85	100	125	160	200	230	300
b	(mm)	35	45	55	63	75	95	120	150	180	230
c	(mm)	40	50	55	63	76	95	120	158	180	230
d	(mm)	22	30	35	40	45	65	80	108	130	160
e ab Hub 3	(mm)	25	26	27	27	30	41	-	-	-	-
f	(mm)	30	33	38	40	44	50	60	64	82	90
g	(mm)	6,5	8,5	10,5	10,5	13	17	21	25	32	39
o		M6x12	M10x15	M12x15	M16x25	M20x30	M27x40	M30x40	M42x60	M48x70	M56x80
SW	(mm)	8	13	17	22	27	36	46	55	70	90
i		G1/4	G1/4	G1/4	G1/4	G1/4	G1/2	G1/2	G1/2	G1/2	G1/2
h1	(mm)	13	12	12	12	12	17	20	18	29	32
h2	(mm)	18	20	23	25	27	28	36	39	50	54
L1	(mm)	40	44	50	54	65	72	85	90	110	128
L2	(mm)	6	7	10	10	10	14	14	15	16	22
Masse Hub »0« (kg)		0,55	0,81	1,26	1,87	3,18	5,36	10,36	17,19	28,53	56,82
Gewichtszunahme pro 10 mm Hub (kg)		0,14	0,19	0,25	0,33	0,44	0,69	1,16	1,83	2,43	4,08

Hubvarianten für		600-016	600-025	600-032	600-040	600-050	600-063	600-080	600-100	600-125	600-160
Hub 1	(mm)	16	20	25	25	25	30	32	40	40	40
Hub 2	(mm)	50	50	50	50	50	63	80	100	100	100
Hub 3	(mm)	100	100	100	100	100	100				

Bestell- Grundbezeichnung + Hub in mm = Bestellnummer
beispiel: 600-050 + 025 = 600-050-025

BLOCKZYLINDER DOPPELTWIRKEND TYP 601
MIT 4 QUERBOHRUNGEN UND QUERNUT



Betriebsdruck max. 500 bar.

Bei höheren Drücken müssen die Zylinder entgegen der Krafrichtung abgestützt werden (mit Nutenstein oder Anschlagleiste).

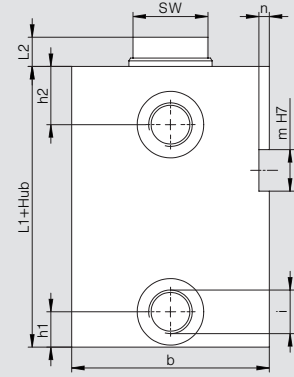
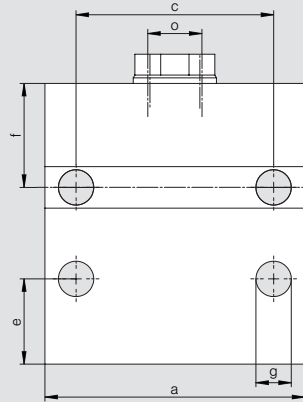
Grundbezeichnung		601-016	601-025	601-032	601-040	601-050	601-063	601-080	601-100	601-125	601-160
Kolben-Ø	(mm)	16	25	32	40	50	63	80	100	125	160
Stangen-Ø	(mm)	10	16	20	25	32	40	50	63	80	100
Druckkraft pro 100 bar	(kN)	2,0	4,9	8,0	12,6	19,6	31,2	50,3	78,6	122,7	201,0
Zugkraft pro 100 bar	(kN)	1,2	2,9	4,9	7,7	11,6	18,6	30,6	47,4	72,4	122,5
a	(mm)	60	65	75	85	100	125	160	200	230	300
b	(mm)	35	45	55	63	75	95	120	150	180	230
c	(mm)	40	50	55	63	76	95	120	158	180	230
e	(mm)	21	26	27	27	30	41	47	54	60	64
f	(mm)	7	9	11	12	14	16	19	22	27	31
g	(mm)	6,5	8,5	10,5	10,5	13	17	21	25	32	39
m	(mm)	10	10	10	12	12	16	16	16	20	20
n	(mm)	4	4	4	4	4	5	5	5	5	5
o		M6x12	M10x15	M12x15	M16x25	M20x30	M27x40	M30x40	M42x60	M48x70	M56x80
SW	(mm)	8	13	17	22	27	36	46	55	70	90
i		G1/8	G1/4	G1/4	G1/4	G1/4	G1/2	G1/2	G1/2	G1/2	G1/2
h1	(mm)	9	12	12	12	12	17	20	18	29	32
h2	(mm)	20	24	28	28	30	37	42	48	57	74
L1	(mm)	40	44	50	54	65	72	85	90	110	128
L2	(mm)	6	7	10	10	10	14	14	15	16	22
Masse Hub »0« (kg)		0,58	0,86	1,37	1,96	3,31	5,60	10,95	17,81	29,81	58,69
Gewichtszunahme pro 10 mm Hub (kg)		0,16	0,21	0,29	0,36	0,5	0,79	1,27	1,93	2,68	4,46

Hubvarianten für		601-016	601-025	601-032	601-040	601-050	601-063	601-080	601-100	601-125	601-160
Hub 1	(mm)	16	20	25	25	25	30	32	40	40	40
l	(mm)	35	41	46	47	53	64	73	81	92	101
Hub 2	(mm)	50	50	50	50	50	63	80	100	100	100
l	(mm)	52	56	58	60	66	80	97	111	122	131
Hub 3	(mm)	100	100	100	100	100	100				
l	(mm)	77	80	83	85	91	99				

Bestell- Grundbezeichnung + Hub in mm = Bestellnummer
beispiel: 601-050 + 025 = 601-050-025

GERMA GmbH

Raitestraße 1 · 71272 Renningen (Germany)
Tel. +49 7159 9325-0 · Fax +49 7159 5420



Betriebsdruck max. 500 bar.

Bei höheren Drücken müssen die Zylinder entgegen der Krafrichtung abgestützt werden (mit Nutenstein oder Anschlagleiste).

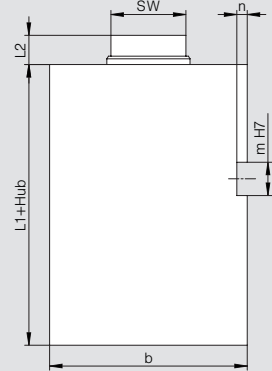
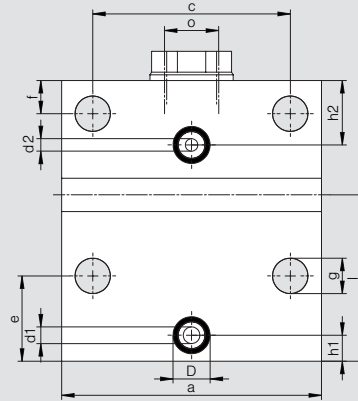
Grundbezeichnung		602-016	602-025	602-032	602-040	602-050	602-063	602-080	602-100	602-125	602-160
Kolben-Ø	(mm)	16	25	32	40	50	63	80	100	125	160
Stangen-Ø	(mm)	10	16	20	25	32	40	50	63	80	100
Druckkraft pro 100 bar	(kN)	2,0	4,9	8,0	12,6	19,6	31,2	50,3	78,6	122,7	201,0
Zugkraft pro 100 bar	(kN)	1,2	2,9	4,9	7,7	11,6	18,6	30,6	47,4	72,4	122,5
a	(mm)	60	65	75	85	100	125	160	200	230	300
b	(mm)	35	45	55	63	75	95	120	150	180	230
c	(mm)	40	50	55	63	76	95	120	158	180	230
e ab Hub 3	(mm)	25	26	27	27	30	41	-	-	-	-
f	(mm)	30	33	38	40	44	50	60	64	82	90
g	(mm)	6,5	8,5	10,5	10,5	13	17	21	25	32	39
m	(mm)	8	10	12	12	15	20	24	28	35	42
n	(mm)	2	2	3	3	5	5	7	7	7	9
o		M6x12	M10x15	M12x15	M16x25	M20x30	M27x40	M30x40	M42x60	M48x70	M56x80
SW	(mm)	8	13	17	22	27	36	46	55	70	90
i		G1/4	G1/4	G1/4	G1/4	G1/4	G1/2	G1/2	G1/2	G1/2	G1/2
h1	(mm)	13	12	12	12	12	17	20	18	29	32
h2	(mm)	18	20	23	25	27	28	36	39	50	54
L1	(mm)	40	44	50	54	65	72	85	90	110	128
L2	(mm)	6	7	10	10	10	14	14	15	16	22
Masse Hub »0« (kg)		0,60	0,99	1,48	2,09	3,51	6,08	11,53	18,84	31,91	62,59
Gewichtzunahme pro 10 mm Hub (kg)		0,15	0,19	0,28	0,35	0,48	0,74	1,27	1,98	2,68	4,46

Hubvarianten für		602-016	602-025	602-032	602-040	602-050	602-063	602-080	602-100	602-125	602-160
Hub 1	(mm)	16	20	25	25	25	30	32	40	40	40
Hub 2	(mm)	50	50	50	50	50	63	80	100	100	100
Hub 3	(mm)	100	100	100	100	100	100				

Bestell- Grundbezeichnung + Hub in mm = Bestellnummer
beispiel: 602-050 + 025 = 602-050-025



Abbildung: Hubstufe 2



Betriebsdruck max. 500 bar.

Bei höheren Drücken müssen die Zylinder entgegen der Krafrichtung abgestützt werden (mit Nutenstein oder Anschlagleiste).

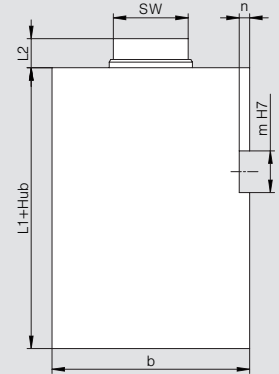
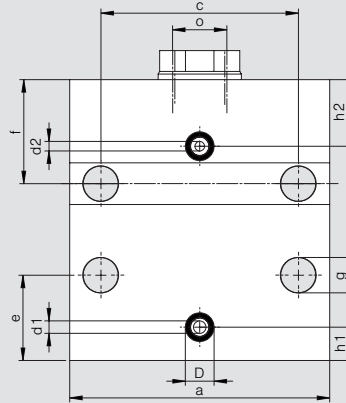
Grundbezeichnung		603-016	603-025	603-032	603-040	603-050	603-063	603-080	603-100
Kolben-Ø	(mm)	16	25	32	40	50	63	80	100
Stangen-Ø	(mm)	10	16	20	25	32	40	50	63
Druckkraft pro 100 bar	(kN)	2,0	4,9	8,0	12,6	19,6	31,2	50,3	78,6
Zugkraft pro 100 bar	(kN)	1,2	2,9	4,9	7,7	11,6	18,6	30,6	47,4
a	(mm)	60	65	75	85	100	125	160	200
b	(mm)	35	45	55	63	75	95	120	150
c	(mm)	40	50	55	63	76	95	120	158
d1	(mm)	4	4	5	6	6,5	8	9	10
d2	(mm)	3	3	4	4,3	5	6	7	8
D	(mm)	11,3	11,3	11,3	13,8	13,8	17,8	17,8	17,8
e	(mm)	21	26	27	27	30	41	47	54
f	(mm)	7	9	11	12	14	16	19	22
g	(mm)	6,5	8,5	10,5	10,5	13	17	21	25
m	(mm)	10	10	10	12	12	16	16	16
n	(mm)	4	4	4	4	4	5	5	5
o		M6x12	M10x15	M12x15	M16x25	M20x30	M27x40	M30x40	M42x60
SW	(mm)	8	13	17	22	27	36	46	55
h1	(mm)	10	10	11,5	12	13	12,5	15,5	17
h2	(mm)	17,5	21,5	24,5	25	27,5	31	36,5	39
L1	(mm)	40	44	50	54	65	72	85	90
L2	(mm)	6	7	10	10	10	14	14	15
Masse Hub »0« (kg)		0,62	0,92	1,42	2,03	3,38	5,78	11,19	18,1
Gewichtzunahme pro 10 mm Hub (kg)		0,15	0,20	0,28	0,36	0,49	0,78	1,25	1,96

Hubvarianten für		603-016	603-025	603-032	603-040	603-050	603-063	603-080	603-100
Hub 1	(mm)	16	20	25	25	25	30	32	40
l	(mm)			Quernut aus maßlichen Gründen erst ab Hubstufe 2					
Hub 2	(mm)	50	50	50	50	50	63	80	100
l	(mm)	52	56	58	60	66	80	97	111
Hub 3	(mm)	100	100	100	100	100	100		
l	(mm)	77	80	83	85	91	99		

Bestell- Grundbezeichnung + Hub in mm = Bestellnummer
beispiel: 603-050 + 025 = 603-050-025

GERMA GmbH

Raitestraße 1 · 71272 Renningen (Germany)
Tel. +49 7159 9325-0 · Fax +49 7159 5420



Betriebsdruck max. 500 bar.

Bei höheren Drücken müssen die Zylinder entgegen der Krafrichtung abgestützt werden (mit Nutenstein oder Anschlagleiste).

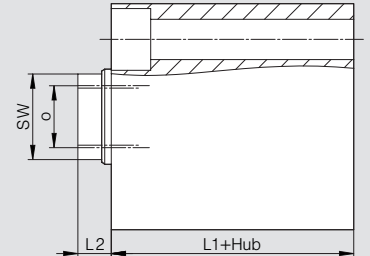
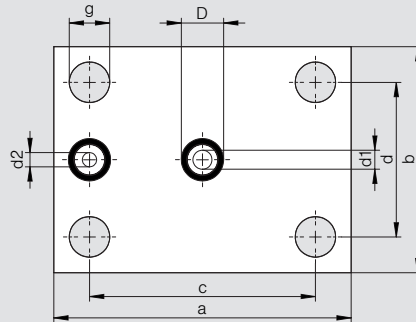
Grundbezeichnung		604-016	604-025	604-032	604-040	604-050	604-063	604-080	604-100
Kolben-Ø	(mm)	16	25	32	40	50	63	80	100
Stangen-Ø	(mm)	10	16	20	25	32	40	50	63
Druckkraft pro 100 bar	(kN)	2,0	4,9	8,0	12,6	19,6	31,2	50,3	78,6
Zugkraft pro 100 bar	(kN)	1,2	2,9	4,9	7,7	11,6	18,6	30,6	47,4
a	(mm)	60	65	75	85	100	125	160	200
b	(mm)	35	45	55	63	75	95	120	150
c	(mm)	40	50	55	63	76	95	120	158
d1	(mm)	3,5	4	5	5	5	6	6	8
d2	(mm)	2,7	3	4	4	4	4,3	4,3	6
D	(mm)	9,8	11,3	11,3	11,3	11,3	13,8	13,8	17,8
e ab Hub 2	(mm)	25	26	27	27	30	41	47	54
f	(mm)	30	33	38	40	44	50	60	64
g	(mm)	6,5	8,5	10,5	10,5	13	17	21	25
m	(mm)	8	10	12	12	15	20	24	28
n	(mm)	2	2	3	3	5	5	7	7
o		M6x12	M10x15	M12x15	M16x25	M20x30	M27x40	M30x40	M42x60
SW	(mm)	8	13	17	22	27	36	46	55
h1	(mm)	7	7,5	10	10	13	16	21	25
h2	(mm)	20,5	21	25	27	29,5	32	39	40
L1	(mm)	40	44	50	54	65	72	85	90
L2	(mm)	6	7	10	10	10	14	14	15
Masse Hub »0« (kg)		0,62	0,94	1,50	2,11	3,53	6,15	11,6	18,92
Gewichtszunahme pro 10 mm Hub (kg)		0,16	0,20	0,28	0,35	0,48	0,74	1,27	1,98

Hubvarianten für		604-016	604-025	604-032	604-040	604-050	604-063	604-080	604-100
Hub 1	(mm)	16	20	25	25	25	30	32	40
Hub 2	(mm)	50	50	50	50	50	63	80	100
Hub 3	(mm)	100	100	100	100	100	100		

Bestell- Grundbezeichnung + Hub in mm = Bestellnummer
beispiel: 604-050 + 025 = 604-050-025

GERMA GmbH

Raitestraße 1 · 71272 Renningen (Germany)
Tel. +49 7159 9325-0 · Fax +49 7159 5420

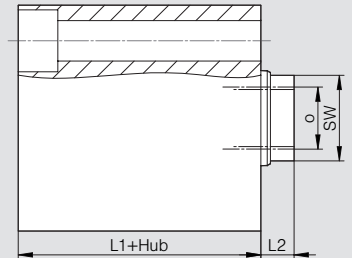
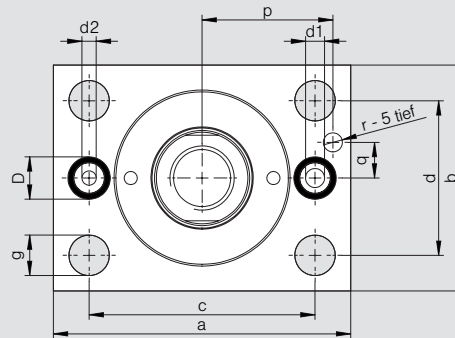


Betriebsdruck max. 500 bar.

Grundbezeichnung		605-016	605-025	605-032	605-040	605-050	605-063	605-080	605-100
Kolben-Ø	(mm)	16	25	32	40	50	63	80	100
Stangen-Ø	(mm)	10	16	20	25	32	40	50	63
Druckkraft pro 100 bar	(kN)	2,0	4,9	8,0	12,6	19,6	31,2	50,3	78,6
Zugkraft pro 100 bar	(kN)	1,2	2,9	4,9	7,7	11,6	18,6	30,6	47,4
a	(mm)	60	65	75	85	100	125	160	200
b	(mm)	35	45	55	63	75	95	120	150
c	(mm)	40	50	55	63	76	95	120	158
d	(mm)	22	30	35	40	45	65	80	108
d1	(mm)	4	4	5	6	6,5	8	9	10
d2	(mm)	3	3	4	4,3	5	6	7	8
D	(mm)	11,3	11,3	11,3	13,8	13,8	17,8	17,8	17,8
g	(mm)	6,5	8,5	10,5	10,5	13	17	21	25
o		M6x12	M10x15	M12x15	M16x25	M20x30	M27x40	M30x40	M42x60
SW	(mm)	8	13	17	22	27	36	46	55
L1	(mm)	40	44	50	54	65	72	85	90
L2	(mm)	6	7	10	10	10	14	14	15
Masse Hub »0« (kg)		0,59	0,87	1,37	1,98	3,33	5,74	11,16	18,33
Gewichtzunahme pro 10 mm Hub (kg)		0,14	0,19	0,26	0,33	0,45	0,71	1,16	1,83

Hubvarianten für		605-016	605-025	605-032	605-040	605-050	605-063	605-080	605-100
Hub 1	(mm)	16	20	25	25	25	30	32	40
Hub 2	(mm)	50	50	50	50	50	63	80	100
Hub 3	(mm)	100	100	100	100	100	100		

Bestell- Grundbezeichnung + Hub in mm = Bestellnummer
beispiel: 605-050 + 025 = 605-050-025



Betriebsdruck max. 500 bar.

Grundbezeichnung		606-016	606-025	606-032	606-040	606-050	606-063	606-080	606-100
Kolben-Ø	(mm)	16	25	32	40	50	63	80	100
Stangen-Ø	(mm)	10	16	20	25	32	40	50	63
Druckkraft pro 100 bar	(kN)	2,0	4,9	8,0	12,6	19,6	31,2	50,3	78,6
Zugkraft pro 100 bar	(kN)	1,2	2,9	4,9	7,7	11,6	18,6	30,6	47,4
a	(mm)	60	65	75	85	100	125	160	200
b	(mm)	35	45	55	63	75	95	120	150
c	(mm)	40	50	55	63	76	95	120	158
d	(mm)	22	30	35	40	45	65	80	108
d1	(mm)	4	4	5	6	6,5	8	9	10
d2	(mm)	3	3	4	4,3	5	6	7	8
D	(mm)	11,3	11,3	11,3	13,8	13,8	17,8	17,8	17,8
g	(mm)	6,5	8,5	10,5	10,5	13	17	21	25
o		M6x12	M10x15	M12x15	M16x25	M20x30	M27x40	M30x40	M42x60
p	(mm)	26	28	33	36	43	55	70	90
q	(mm)	7	8	8	10	12	15	20	25
r Ø	(mm)	3	3	3	5	5	8	10	10
SW	(mm)	8	13	17	22	27	36	46	55
L1	(mm)	40	44	50	54	65	72	85	90
L2	(mm)	6	7	10	10	10	14	14	15
Masse Hub »0« (kg)		0,59	0,87	1,36	1,97	3,32	5,71	11,11	18,26
Gewichtzunahme pro 10 mm Hub (kg)		0,14	0,19	0,26	0,33	0,45	0,71	1,15	1,82

Hubvarianten für		606-016	606-025	606-032	606-040	606-050	606-063	606-080	606-100
Hub 1	(mm)	16	20	25	25	25	30	32	40
Hub 2	(mm)	50	50	50	50	50	63	80	100
Hub 3	(mm)	100	100	100	100	100	100		

Bestell- Grundbezeichnung + Hub in mm = Bestellnummer
beispiel: **606-050** + **025** = **606-050-025**

SONDERAUSFÜHRUNGEN

AUSSENGEWINDE, FKM-DICHTUNGEN UND SONDERHÜBE

Als Ergänzung zu unserer Standardausführung können sämtliche Zylinder auch mit einem Außengewinde an der Kolbenstange geliefert werden.

AUSSENGEWINDE

GERMA-Blockzylinder besitzen standardmäßig eine Kolbenstange mit Innengewinde.

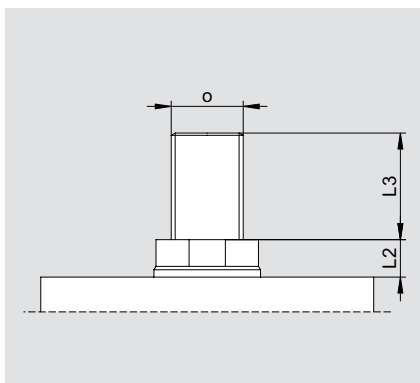
Für Blockzylinder mit Außengewinde an der Kolbenstange muss hinter der Bestellnummer der Index "-A"* angehängt werden.

Bestellbeispiel:

Grund- + Hub + Außen- = Bestellnummer
bezeichnung + 025 + gewinde
600-050 + **025** + **A** = **600-050-025-A**

Maße der verfügbaren Außengewinde:

Kolben-Ø	o	L2	L3
16	M6	6	12
25	M10	7	15
32	M12	10	15
40	M16	10	25
50	M20	10	30
63	M27	14	40
80	M30	14	40
100	M42	15	60
125	M48	16	60
160	M56	22	60



Ebenso können die Zylinder bei Bedarf mit FKM-Dichtungen bestückt werden, welche die Einsatztemperatur der Zylinder auf 200 °C erhöhen.

FKM-DICHTUNGEN

GERMA-Blockzylinder werden standardmäßig mit Dichtungen ausgestattet, die für eine Betriebstemperatur bis 100 °C geeignet sind.

Bei höheren Temperaturen stehen FKM-Dichtungen zur Verfügung. Diese erhöhen die zulässige Betriebstemperatur auf 200 °C.

Für die Bestückung der Zylinder mit FKM-Dichtungen muss hinter der Bestellnummer der Index "-V"* angehängt werden.

Bestellbeispiel:

Grund- + Hub + Dichtungs- = Bestellnummer
bezeichnung + 025 + variante FKM
600-050 + **025** + **V** = **600-050-025-V**

GERMA-Blockzylinder können ebenfalls mit kundenspezifischer Hublänge geliefert werden.

SONDERHÜBE

Als schnelle und kostengünstige Variante bieten wir eine Hubbegrenzung mittels Distanzscheibe an. Die äußeren Abmessungen des Zylinders entsprechen denen des Standardzylinders. Lediglich der Hub wird mittels Distanzscheibe begrenzt.

Bestellbeispiel:

Grund- + Hub + Hub- = Bestellnummer
bezeichnung + 025 + begrenzung
600-050 + **025** + **H-015** = **600-050-025-H-015**

Blockzylinder, äußere Abmessungen wie 600-050-025, jedoch mit interner Hubbegrenzung auf 15 mm. Schnell lieferbare und kostengünstige Variante.

Für spezielle Anforderungen sind alle Zylinder auch mit angepasstem Hub lieferbar.

Bestellbeispiel:

Grund- + Sonder- = Bestellnummer
bezeichnung + hub
600-050 + **015** = **600-050-015**

Blockzylinder mit Hub 15 mm. Gehäuselänge an Hub angepasst. Kundenspezifische, kompakte Variante.

*Indizes können miteinander kombiniert werden.

ZUBEHÖR

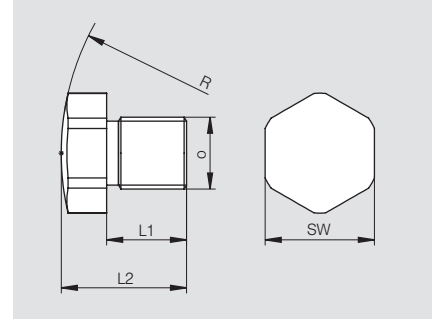
DRUCKSTÜCKE UND NUTENSTEINE

Für unsere Blockzylinder stehen Druckstücke mit Radius, mit Spitze sowie mit Kupplungszapfen zur Verfügung. Ebenso können Standardnutensteine zum Ausrichten und Abstützen der Zylinder geliefert werden.

DRUCKSTÜCK MIT RADIUS

Für GERMA-Blockzylinder stehen Druckstücke mit Radius zur Verfügung, die in das Innengewinde der Kolbenstange eingeschraubt werden können.

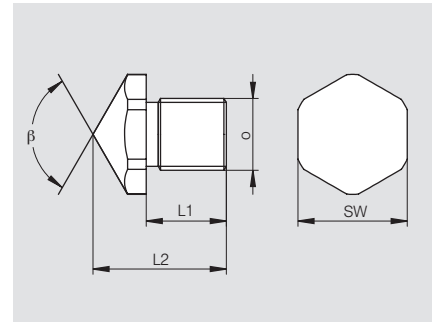
Bestell-Nr.:	o	L1	L2	R	SW
DR-06	M6	10	20	20	10
DR-10	M10	12	22	35	17
DR-12	M12	14	24	45	19
DR-16	M16	20	30	60	24
DR-20	M20	25	35	60	30
DR-27	M27	30	47	100	41
DR-30	M30	35	54	100	46
DR-42	M42	45	71	140	65



DRUCKSTÜCK MIT SPITZE

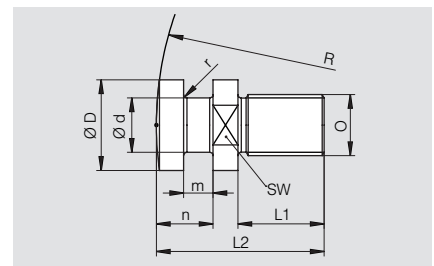
Für GERMA-Blockzylinder stehen Druckstücke mit Spitze zur Verfügung, die in das Innengewinde der Kolbenstange eingeschraubt werden können.

Bestell-Nr.:	o	L1	L2	β	SW
DS-06	M6	10	22	90	10
DS-10	M10	12	27	90	17
DS-12	M12	14	29	120	19
DS-16	M16	20	35	120	24
DS-20	M20	25	40	120	30
DS-27	M27	30	50	120	41
DS-30	M30	35	60	120	46
DS-42	M42	45	77	120	65



DRUCKSTÜCK MIT KUPPLUNGZAPFEN

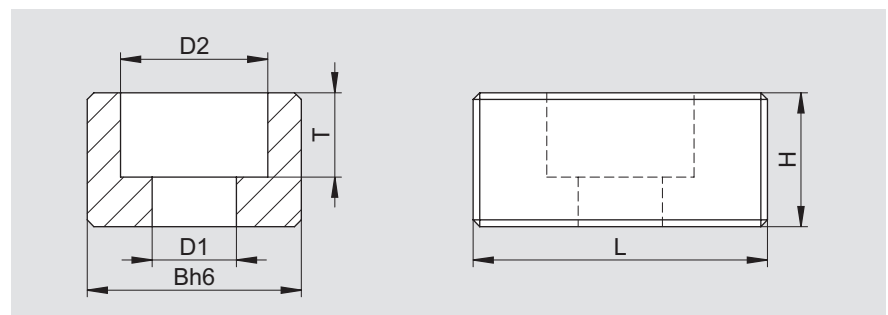
Bestell-Nr.:	o	L1	L2	D	d	m	n	R	r	SW
DK-10	M10	14	31,5	20	10	6,5	12	320	1	17
DK-12	M12	14	31,5	20	10	6,5	12	320	1	17
DK-16	M16	24	44	25	16	7	13	400	1	22
DK-20	M20	28	56	32	18	10	20	500	1	27
DK-27	M27	38	74	40	24	13	25	630	1,5	36
DK-30	M30	38	92	52	30	19	38	800	2	46



NUTENSTEINE

Für GERMA-Blockzylinder der Typen 601 und 603 stehen Standardnutensteine zur Verfügung, mit denen die Zylinder ausgerichtet und abgestützt werden können.

Bestell-Nr.:	Bh6	H	L	D1	D2	T
SB-10	10	8	20	4,5	8	4,3
SB-12	12	8	20	5,5	10	5,3
SB-16	16	10	22	6,6	11	6,3
SB-20	20	10	22	6,6	11	6,3



Einschraubzylinder
Einspannzylinder
Blockzylinder
Aluminiumblockzylinder
Hohlkolbenzylinder
Federspannzylinder
Schwenkspanner
Pneumatische Schwenkspanner
Sonderelemente

GERMA
HYDRAULIKZYLINDER
SPANNEN · STANZEN · BIEGEN · BEWEGEN