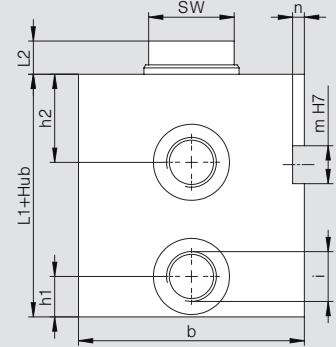
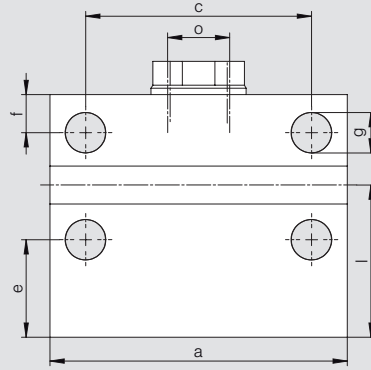


BLOCKZYLINDER DOPPELTWIRKEND TYP 601
MIT 4 QUERBOHRUNGEN UND QUERNUT



Betriebsdruck max. 500 bar.

Bei höheren Drücken müssen die Zylinder entgegen der Krafrichtung abgestützt werden (mit Nutenstein oder Anschlagleiste).

Grundbezeichnung		601-016	601-025	601-032	601-040	601-050	601-063	601-080	601-100	601-125	601-160
Kolben-Ø	(mm)	16	25	32	40	50	63	80	100	125	160
Stangen-Ø	(mm)	10	16	20	25	32	40	50	63	80	100
Druckkraft pro 100 bar	(kN)	2,0	4,9	8,0	12,6	19,6	31,2	50,3	78,6	122,7	201,0
Zugkraft pro 100 bar	(kN)	1,2	2,9	4,9	7,7	11,6	18,6	30,6	47,4	72,4	122,5
a	(mm)	60	65	75	85	100	125	160	200	230	300
b	(mm)	35	45	55	63	75	95	120	150	180	230
c	(mm)	40	50	55	63	76	95	120	158	180	230
e	(mm)	21	26	27	27	30	41	47	54	60	64
f	(mm)	7	9	11	12	14	16	19	22	27	31
g	(mm)	6,5	8,5	10,5	10,5	13	17	21	25	32	39
m	(mm)	10	10	10	12	12	16	16	16	20	20
n	(mm)	4	4	4	4	4	5	5	5	5	5
o		M6x12	M10x15	M12x15	M16x25	M20x30	M27x40	M30x40	M42x60	M48x70	M56x80
SW	(mm)	8	13	17	22	27	36	46	55	70	90
i		G1/8	G1/4	G1/4	G1/4	G1/4	G1/2	G1/2	G1/2	G1/2	G1/2
h1	(mm)	9	12	12	12	12	17	20	18	29	32
h2	(mm)	20	24	28	28	30	37	42	48	57	74
L1	(mm)	40	44	50	54	65	72	85	90	110	128
L2	(mm)	6	7	10	10	10	14	14	15	16	22
Masse Hub »0« (kg)		0,58	0,86	1,37	1,96	3,31	5,60	10,95	17,81	29,81	58,69
Gewichtszunahme pro 10 mm Hub (kg)		0,16	0,21	0,29	0,36	0,5	0,79	1,27	1,93	2,68	4,46

Hubvarianten für		601-016	601-025	601-032	601-040	601-050	601-063	601-080	601-100	601-125	601-160
Hub 1	(mm)	16	20	25	25	25	30	32	40	40	40
l	(mm)	35	41	46	47	53	64	73	81	92	101
Hub 2	(mm)	50	50	50	50	50	63	80	100	100	100
l	(mm)	52	56	58	60	66	80	97	111	122	131
Hub 3	(mm)	100	100	100	100	100	100				
l	(mm)	77	80	83	85	91	99				

Bestell- Grundbezeichnung + Hub in mm = Bestellnummer
beispiel: 601-050 + 025 = 601-050-025