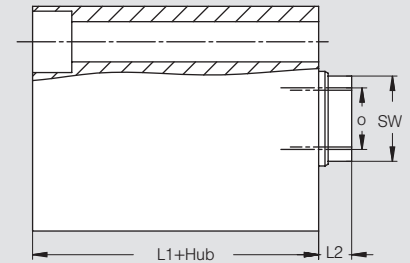
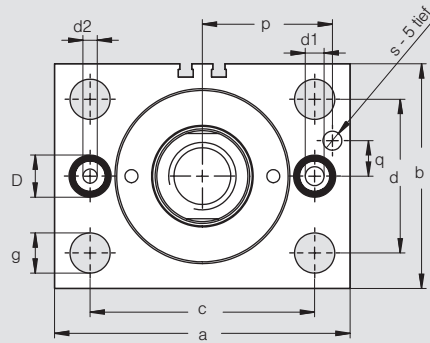




Betriebsdruck max. 350 bar.



TYP 706

Grundbezeichnung		706-025	706-032	706-040	706-050	706-063
Kolben-Ø	(mm)	25	32	40	50	63
Stangen-Ø	(mm)	16	20	25	32	40
Druckkraft pro 100 bar	(kN)	4,9	8,0	12,6	19,6	31,2
Zugkraft pro 100 bar	(kN)	2,9	4,9	7,7	11,6	18,6
a	(mm)	65	75	85	100	125
b	(mm)	45	55	63	75	95
c	(mm)	50	55	63	76	95
d	(mm)	30	35	40	45	65
d1 Ø	(mm)	4	5	6	6,5	8
d2 Ø	(mm)	3	4	4,3	5	6
D Ø	(mm)	11,3	11,3	13,8	13,8	17,8
g Ø	(mm)	8,5	10,5	10,5	13	17
o		M10x15	M12x15	M16x25	M20x30	M27x40
p	(mm)	28	33	36	43	55
q	(mm)	8	8	10	12	15
s Ø	(mm)	3	3	5	5	8
SW	(mm)	13	17	22	27	36
L1	(mm)	58	65	71	82	91
L2	(mm)	7	10	10	10	14
Masse Hub »0« (kg)		0,51	0,83	1,22	2,05	3,54
Gewichtszunahme pro 10 mm Hub (kg)		0,08	0,11	0,14	0,20	0,31

Hubvarianten für		706-025	706-032	706-040	706-050	706-063
Hub 1	(mm)	20	25	25	25	30
Hub 2	(mm)	50	50	50	50	63
Hub 3	(mm)	100	100	100	100	100

Bestell- Grundbezeichnung + Hub in mm = Bestellnummer
 beispiel: 706-050 + 025 = 706-050-025