

**Allgemeines:**

Diese pneumatischen Spannelemente werden vorwiegend dort eingesetzt, wo geringere Spannkraft erforderlich sind und die Spannpunkte zum Einlegen und Entnehmen der Werkstücke frei sein müssen.

**Funktionsbeschreibung**

Nach Beaufschlagung der Kolbenfläche führt der Schwenkspanner zuerst eine Schwenkbewegung in Verbindung mit einer Axialbewegung durch. Während dieser Bewegung darf keine Kollision mit dem zu spannenden Werkstück bzw. der Vorrichtung stattfinden – Beschädigung des Schwenkmechanismus.

Nach Beendigung der Schwenkbewegung beginnt der eigentliche Spannhub, in dem der Spannarm in axialer Richtung bis max. 10 bar belastet werden darf.

**Montage des Spannarms**

Nach Bestimmung der Spannarmlage, wird der Spannarm mit einer Befestigungsschraube mit der Kolbenstange verbunden. Um eine Beschädigung des Schwenkmechanismus zu vermeiden, muß hierbei der Spannarm mit einem Gabelschlüssel gegen Verdrehung gesichert werden.

**Sicherheitsbestimmung**

Nach Montage des Spannarms nicht in den Schwenkbereich greifen – Unfallgefahr, Quetschgefahr.

Bei Arbeiten am Schwenkspanner zuerst die Druckluftversorgung unterbrechen.

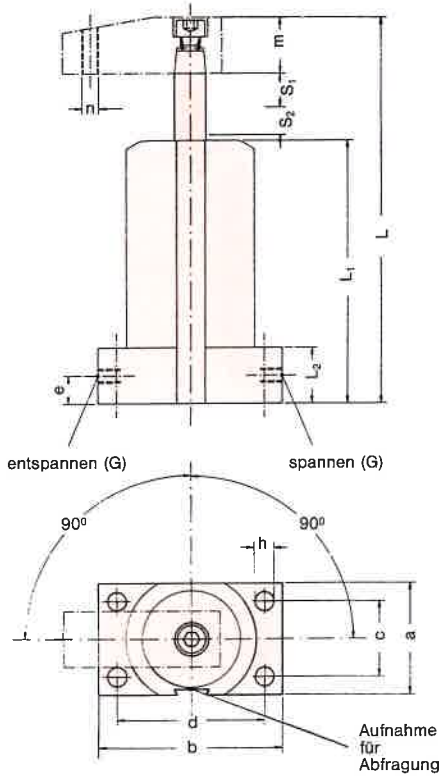
**Druckluftversorgung**

Die Druckluftversorgung muß, der Anzahl der Elemente entsprechend dimensioniert, mit einer Wartungseinheit mit Wasserabscheider ausgerüstet sein.

**Achtung:** wasserhaltige Luft kann zu Störungen der Schwenkspannelemente führen.

**Abfragung der Spannposition:**

Schwenkspanner in Flansch- und Blockausführung sind für Abfragung mit Näherungsschalter vom Typ SME-3-LED-24 (Fabrikat Festo) vorbereitet. Vorbereitung für andere Magnetsensoren auf Anfrage möglich.



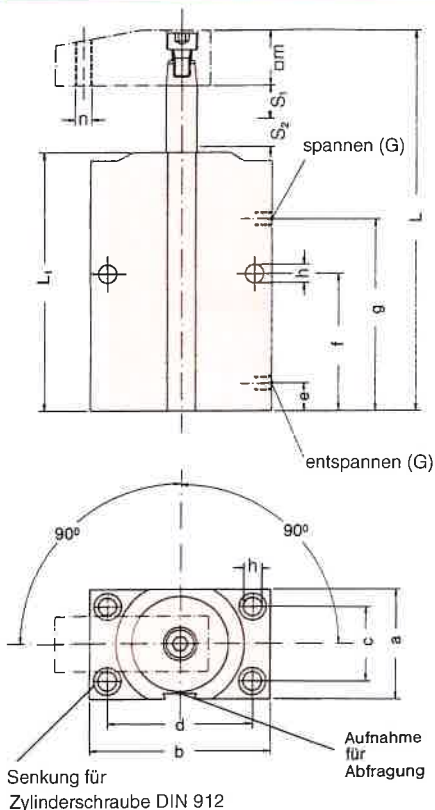
Bestell-Nr. Rechtsschwenkend Linksschwenkend	50-50-26-0 50-50-26-1	50-51-26-0 50-51-26-1	50-52-26-0 50-52-26-1	50-53-26-0 50-53-26-1	50-54-26-0 50-54-26-1
Kolben ø (mm)	20	30	40	50	63
Stangen ø (mm)	8	12	16	16	20
Schwenkhub S <sub>1</sub> (mm)	10	11	14	14	20
Spannhub S <sub>2</sub> (mm)	10	10	14	14	16
wirksame Kolbenfläche spannen (cm <sup>2</sup> )	2,63	5,94	10,55	17,62	28,02
a	30	40	52	64	78
b	60	65	80	85	110
c	17	27	36	48	58
d	47	52	64	69	90
e	10	10	11	12	14
h ø	6,5	6,5	9	9	11
L	126,5	138	167	167	208
L <sub>1</sub>	88	94	112	112	140
L <sub>2</sub>	20	20	22	24	28
G	M 5	M 5	G 1/8"	G 1/8"	G 1/4"
□ m	16	20	25	25	30
n	M 5	M 6	M 8	M 8	M 10

**mögliche Sonderausführungen:**

- verlängerter Spannhub
- Kolbenstangenende zylindrisch mit Fixierbohrung für Spannarm

**Pneumatischer Schwenkspanner**  
doppeltwirkend – Blockausführung

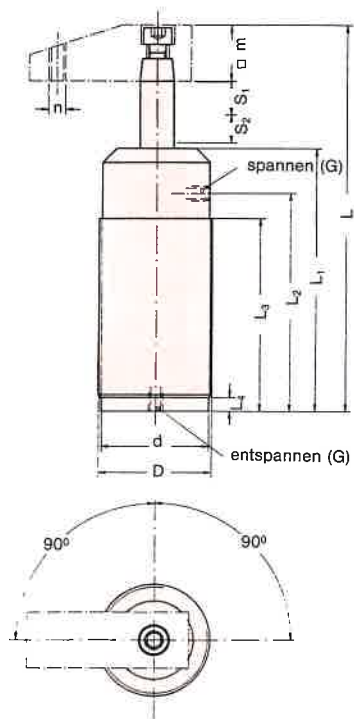
**50-50-27**



Bestell-Nr. Rechtsschwenkend Linksschwenkend	50-50-27-0 50-50-27-1	50-51-27-0 50-51-27-1	50-52-27-0 50-52-27-1	50-53-27-0 50-53-27-1	50-54-27-0 50-54-27-1
Kolben ø (mm)	20	30	40	50	63
Stangen ø (mm)	8	12	16	16	20
Schwenkhub S <sub>1</sub> (mm)	10	11	14	14	20
Spannhub S <sub>2</sub> (mm)	10	10	14	14	16
wirksame Kolbenfläche spannen (cm <sup>2</sup> )	2,63	5,94	10,55	17,62	28,02
a	30	40	52	64	78
b	60	65	80	85	110
c	17	27	36	48	58
d	47	52	64	69	90
e	10	10	11	12	14
f	45	50	58	58	70
g	65	70	82	82	100
h ø	6,5	6,5	9	9	11
L	126,5	138	167	167	208
L <sub>1</sub>	88	94	112	112	140
G	M 5	M 5	G 1/8"	G 1/8"	G 1/4"
□ m	16	20	25	25	30
n	M 5	M 6	M 8	M 8	M 10

**mögliche Sonderausführungen:**

- verlängerter Spannhub
- Kolbenstangenende zylindrisch mit Fixierbohrung für Spannarm

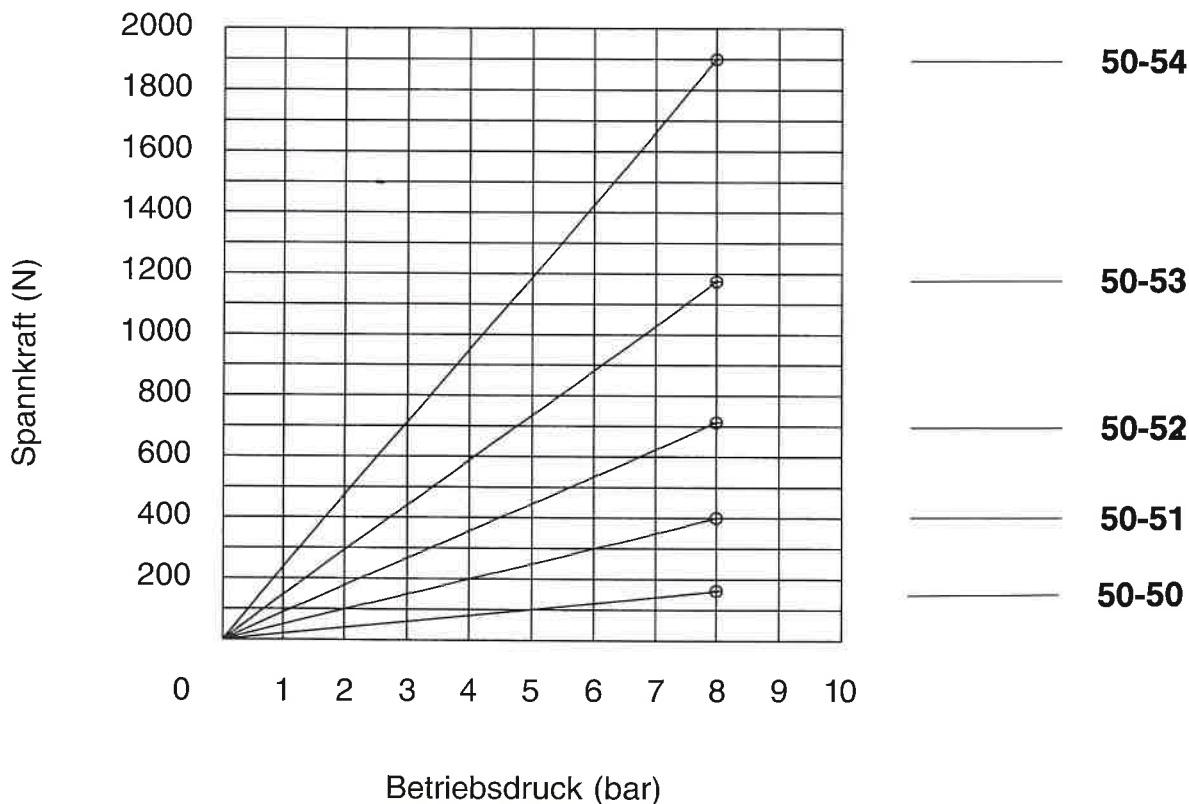


Bestell-Nr.	50-50-28-0	50-51-28-0	50-52-28-0	50-53-28-0	50-54-28-0
Rechtsschwenkend	50-50-28-0	50-51-28-0	50-52-28-0	50-53-28-0	50-54-28-0
Linksschwenkend	50-50-28-1	50-51-28-1	50-52-28-1	50-53-28-1	50-54-28-1
Kolben ø (mm)	20	30	40	50	63
Stangen ø (mm)	8	12	16	16	20
Schwenkhub S <sub>1</sub> (mm)	10	11	14	14	20
Spannhub S <sub>2</sub> (mm)	10	10	14	14	16
wirksame Kolbenfläche spannen (cm <sup>2</sup> )	2,63	5,94	10,55	17,62	28,02
d ø	28	38	48	58	78
D	M 30 x 1,5	M 40 x 1,5	M 50 x 1,5	M 60 x 1,5	M 80 x 1,5
G	M 5	M 5	G 1/8"	G 1/8"	G 1/4"
L	126,5	138	167	167	208
L <sub>1</sub>	88	94	112	112	140
L <sub>2</sub>	74	78	94	94	116
L <sub>3</sub>	67	69	82	82	110
L <sub>4</sub>	5	5	5	5	5
□ m	16	20	25	25	30
n	M 5	M 6	M 8	M 8	M 10

**mögliche Sonderausführungen**

- verlängerter Spannhub
- Kolbenstangenende zylindrisch mit Fixierbohrung für Spannarm

**Spannkraft-Diagramm** – gültig für alle Ausführungen



Änderungen vorbehalten

<b>Spannarm kurz</b>	für Schwenkspanner	a	b	c	D ø	d ø	e ø	f	g	□ m	Bestell-Nr.
	50-50	43	25	10	8	5,5	10	8	M 5	16	50-50-1
	50-51	50	30	10	12	7	11	9	M 6	20	50-51-1
	50-52	63	38	12,5	16	9	15	11	M 8	25	50-52-1
	50-53	70	45	12,5	16	9	15	11	M 8	25	50-53-1
	50-54	85	55	15	20	11	18	15	M 10	30	50-54-1
<b>Spannarm lang</b>											
	für Schwenkspanner	a	b	c	D ø	d ø	e ø	f	g	□ m	Bestell-Nr.
	50-50	63	45	10	8	5,5	10	8	M 5	16	50-50-3
	50-51	80	60	10	12	7	11	9	M 6	20	50-51-3
	50-52	100	75	12,5	16	9	15	11	M 8	25	50-52-3
	50-53	110	85	12,5	16	9	15	11	M 8	25	50-53-3
50-54	130	100	15	20	11	18	15	M 10	30	50-54-3	
<b>Bundmutter</b>											
		a	D ø	G							Bestell-Nr.
	50-50	9	45	M 30 x 1,5							50-50-5
	50-51	9	60	M 40 x 1,5							50-51-5
	50-52	12	70	M 50 x 1,5							50-52-5
	50-53	15	80	M 60 x 1,5							50-53-5
50-54	20	110	M 80 x 1,5							50-54-5	
<b>Maße für Kolbenstange</b>											
		a	b	c	D ø						
	50-50	M 5	8	9	8						
	50-51	M 6	9	10	12						
	50-52	M 8	11	12	16						
	50-53	M 8	11	12	16						
50-54	M 10	15	16	20							