



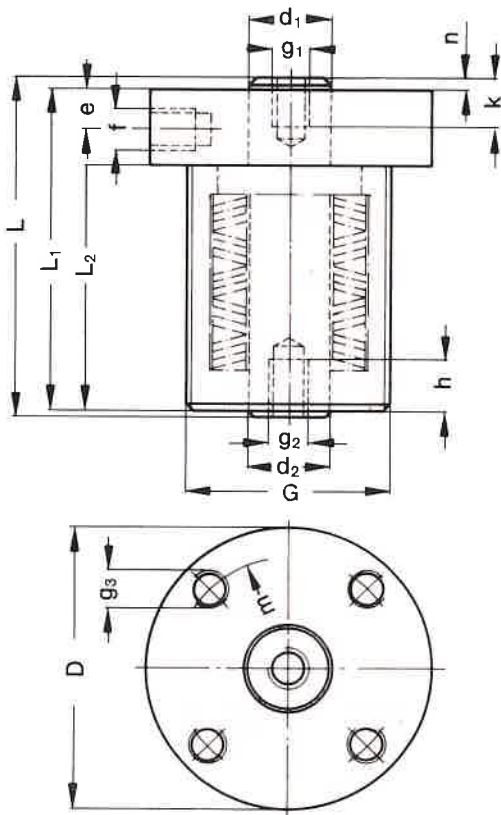
Einsatz: Federspannzylinder eignen sich besonders bei **Langzeitspannungen** beweglicher Teile im Maschinenbau, zum Spannen von Paletten, Vorrichtungen und Werkstücken.

Funktion: Spannen erfolgt mechanisch über eingebautes Tellerfederpaket - entspannen hydraulisch.

Vorteile: Bei hydraulischem Druckabfall bleibt Spannung erhalten
Spannkraft und Lösedruck siehe Spannkraft-Diagramm (Rückseite).

Vorteile: - Kann als Zug- und Druckzylinder eingesetzt werden
- Hubauswahl 2 und 4 mm.
- großer Verstellweg durch langes Außengewinde in Verbindung mit Nutmuttern.

Aufbau: Gehäuse: Vergütungsstahl brüniert
Kolben: Einsatzstahl gehärtet.



	Bestell - Nummer			
	82-70-1	82-71-1	82-72-1	82-73-1
2 mm	82-70-1	82-71-1	82-72-1	82-73-1
4 mm	82-70-2	82-71-2	82-72-2	82-73-2
D	75	90	105	130
d ₁	20	30	30	50
d ₂	18	25	30	40
e	13	14	18	23
f	R 1/4	R 1/4	R 1/4	R 1/4
G	M 52 x 1,5	M 75 x 1,5	M 85 x 2	M 115 x 2
g ₁	M 12	M 16	M 16	M 24
g ₂	M 10	M 12	M 16	M 20
g ₃	M 6 x 15	M 10 x 15	M 12 x 15	M 14 x 15
h	20	20	30	30
k	20	25	30	30
L	102 (166)	111 (170)	145 (230)	163 (249)
L ₁	98 (162)	105 (164)	139 (224)	154 (240)
L ₂	73 (137)	80 (139)	109(194)	119 (205)
m	56	70	80	106
n	3	5	5	8

Achtung: Werte in Klammern L, L₁, L₂, sind Längenmaße bei Hub 4 mm.
Alle anderen Maße bleiben gleich.

Einbaubeispiele:
Bild I: Federspannzylinder drückend zur Leistenverklemmung eingesetzt.
Bild II: Federspannzylinder nur durch Zugstange gehalten.

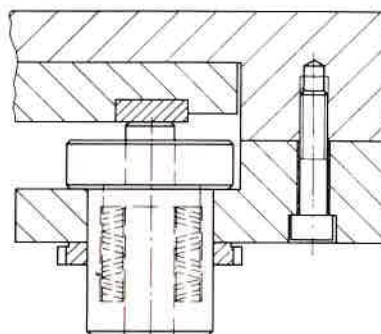


Bild I:

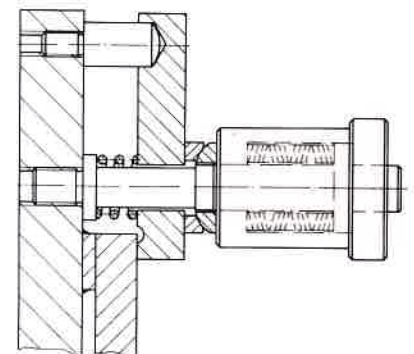


Bild II:

Spannkraft-Diagramme:

Diagramm für Federspannzylinder 82-70-1 und 82-70-2

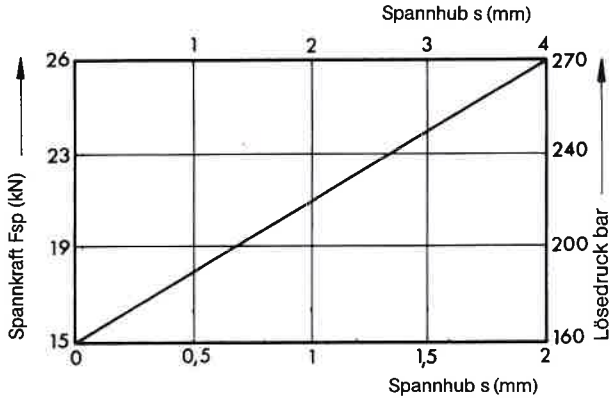


Diagramm für Federspannzylinder 82-71-1 und 82-71-2

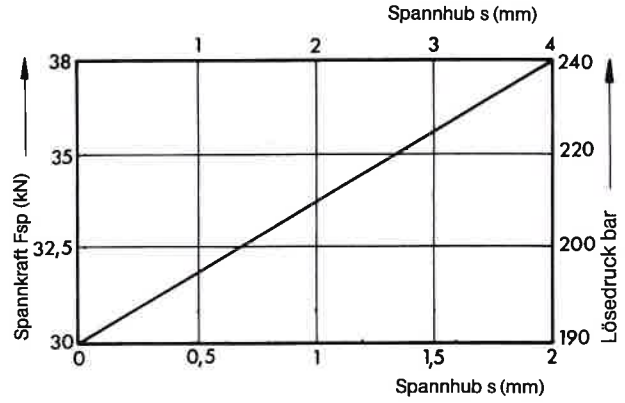


Diagramm für Federspannzylinder 82-72-1 und 82-72-2

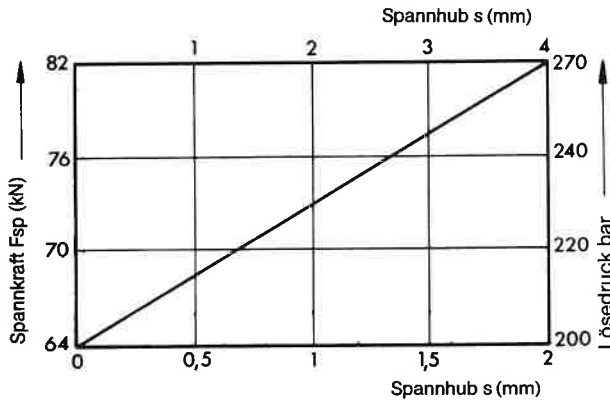
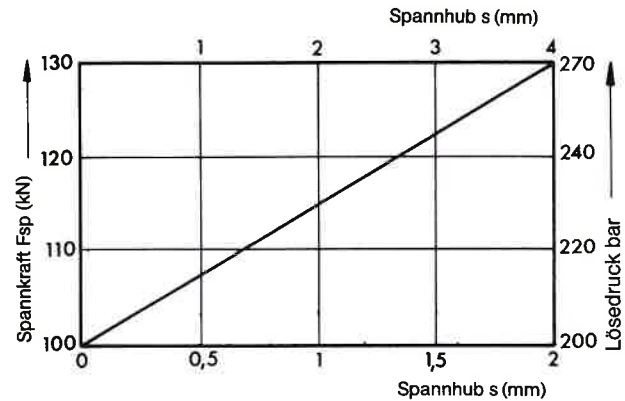
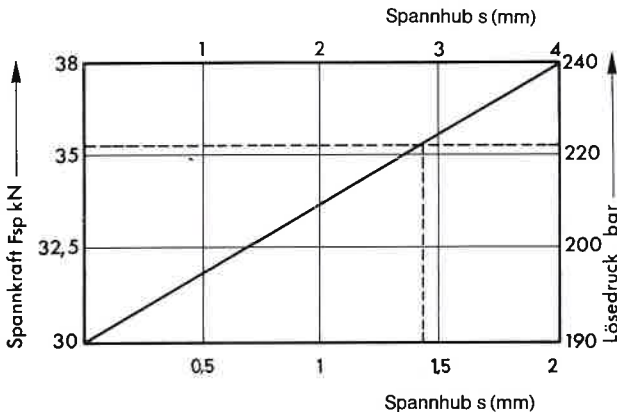


Diagramm für Federspannzylinder 82-73-1 und 82-73-2



Erläuterung Spannkraft-Diagramm:



Beispiel:

Bei dem Federspannzylinder 82-71-1 beträgt die Spannkraft nach einem Hub von 1,4 mm 35,5 kN.

Der erforderliche Lösedruck beträgt hierbei ca. 230 bar

Sämtliche Federpakete für mindestens 5×10^5 Lastwechsel im Grenzbereich ausgelegt.