



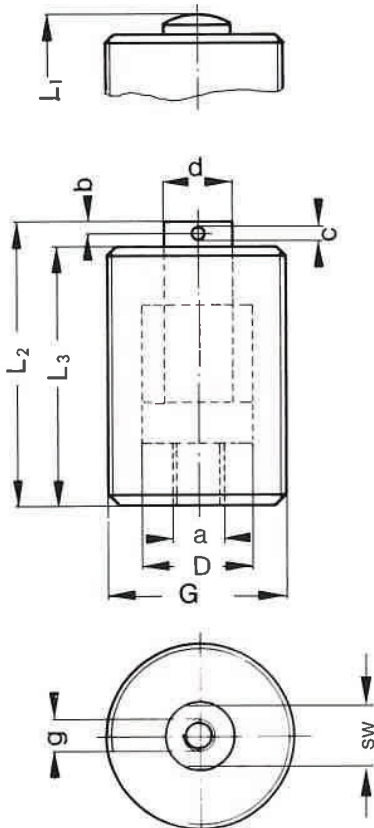
### Einspannzylinder mit Feingewinde

**Betriebsdruck:** max. 500 bar

**Einsatz:** Einspannzylinder ew eignen sich besonders zum Bau von Einfachspannvorrichtungen bzw. Montage- und Prüfvorrichtungen.

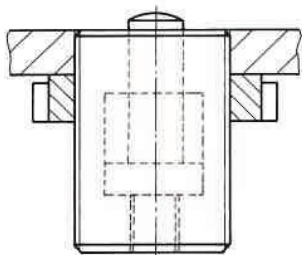
Einspannzylinder mit Feingewinde eignen sich in Verbindung mit geschlitzten Aufnahmekörpern (siehe Einbaumöglichkeiten) auch für Mehrfachspannvorrichtungen.

**Aufbau:** Gehäuse: Vergütungsstahl brüniert,  
**Zylinderbohrung rolliert**  
Kolben: Einsatzstahl gehärtet.  
**- Rohrgewindeanschluß**  
Nutmutter siehe Blatt 95-06 / 95-07



	Bestell - Nummer							
	82-10-3	82-11-3	82-12-3	82-13-3	82-14-3	82-15-3	82-16-3	82-17-3
Kolbenstange ballig mit Innengewinde	82-10-4	82-11-4	82-12-4	82-13-4	82-14-4	82-15-4	82-16-4	82-17-4
Kolben $\varnothing$ D (mm)	10	16	20	25	32	40	50	63
Stange $\varnothing$ d (mm)	5	8	10	14	16	20	25	32
Hub (mm)	10	12	12	16	16	20	20	25
Kraft: (kN)								
Druckkraft bei 100 bar	0,78	2,0	3,14	4,9	8,0	12,6	19,6	31,2
Druckkraft bei 500 bar	3,9	10,0	15,7	24,5	40,2	62,8	98,2	155,9
Kolbenfläche Druck (cm <sup>2</sup> )	0,78	2,0	3,14	4,91	8,05	12,56	19,63	31,17
L <sub>1</sub> (mm)	49,5	58,5	63,5	71,5	76,5	98,5	101,5	117,5
L <sub>2</sub> (mm)	52,5	61,5	66,5	74,5	79,5	101,5	104,5	120,5
L <sub>3</sub> (mm)	48,5	57,5	61	69	73	94,5	95	109,5
a (mm)	G 1/4"	G 1/4"	G 1/4"	G 1/4"	G 1/4"	G 1/4"	G 1/4"	G 1/4"
b (mm)	2	3	-	-	-	-	-	-
c (mm)	1,5	2	-	-	-	-	-	-
sw (mm)	-	-	8	12	13	17	22	27
G	M22x1,5	M30x1,5	M36x1,5	M42x1,5	M50x1,5	M60x1,5	M75x1,5	M 95x2
g	M 3x6	M 5x10	M 6x12	M 8x12	M10x15	M12x20	M16x22	M20x30

### Einbaumöglichkeiten



Mit Nutmutter zum Kontern

In geschlitzte Platte eingeschraubt und mit Schraube verklemmt.

