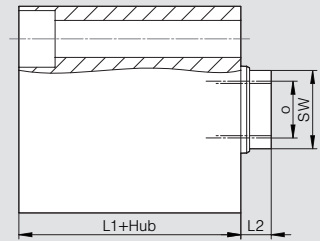
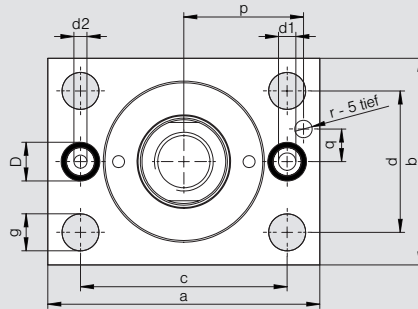


BLOCKZYLINDER DOPPELTWIRKEND TYP 606
O-RING SITZ STANGENSEITIG MIT LÄNGSBOHRUNGEN



Betriebsdruck max. 500 bar.

Grundbezeichnung		606-016	606-025	606-032	606-040	606-050	606-063	606-080	606-100
Kolben-Ø	(mm)	16	25	32	40	50	63	80	100
Stangen-Ø	(mm)	10	16	20	25	32	40	50	63
Druckkraft pro 100 bar	(kN)	2,0	4,9	8,0	12,6	19,6	31,2	50,3	78,6
Zugkraft pro 100 bar	(kN)	1,2	2,9	4,9	7,7	11,6	18,6	30,6	47,4
a	(mm)	60	65	75	85	100	125	160	200
b	(mm)	35	45	55	63	75	95	120	150
c	(mm)	40	50	55	63	76	95	120	158
d	(mm)	22	30	35	40	45	65	80	108
d1	(mm)	4	4	5,2	6	6,5	8	9	10,3
d2	(mm)	3	3	4	4,6	5	6	7	8
D	(mm)	11,3	11,3	11,3	13,8	13,8	17,8	17,8	17,8
g	(mm)	6,5	8,5	10,5	10,5	13	17	21	25
o		M6x12	M10x15	M12x15	M16x25	M20x30	M27x40	M30x40	M42x60
p	(mm)	26	28	33	36	43	55	70	90
q	(mm)	7	8	8	10	12	15	20	25
r	(mm)	3	3	3	5	5	8	10	10
SW	(mm)	8	13	17	22	27	36	46	55
L1	(mm)	40	44	50	54	65	72	85	90
L2	(mm)	6	7	10	10	10	14	14	15
Masse Hub »0« (Kg)		0,59	0,87	1,36	1,97	3,32	5,71	11,11	18,26
Gewichtszunahme pro 10 mm Hub (kg)		0,14	0,19	0,26	0,33	0,45	0,71	1,15	1,82

Hubvarianten für		606-016	606-025	606-032	606-040	606-050	606-063	606-080	606-100
Hub 1	(mm)	16	20	25	25	25	30	32	40
Hub 2	(mm)	50	50	50	50	50	63	80	100
Hub 3	(mm)	100	100	100	100	100	100		

Bestellbeispiel: 606-050-025

Grundbezeichnung — Hub

GERMA GmbH

Raitestraße 1 · 71272 Renningen (Germany)
Tel. +49 7159 9325-0 · Fax +49 7159 5420

TYP 606